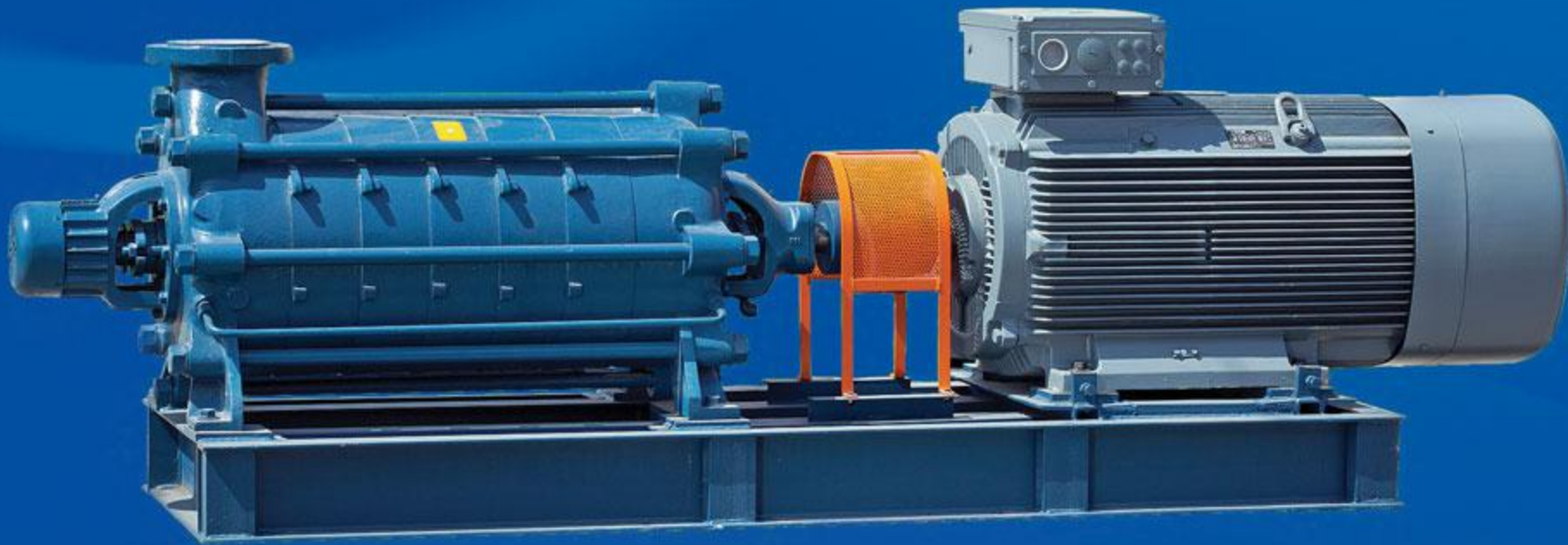




# پمپیران



راهنمای انتخاب پمپ های

**فشار قوی**

high pressure pump



گروه صنایع پمپ‌سازی ایران (پمپیران) در سال ۱۳۵۴ شمسی تأسیس گردید و تولید انواع پمپ را تحت لیسانس KSB آلمان آغاز کرد.

گروه صنایع پمپ‌سازی ایران (پمپیران) با ایجاد بیش از ده شرکت تولیدی و مهندسی اکنون به یک شرکت هلدینگ تولیدی تبدیل گردیده است و بزرگ‌ترین گروه پمپ ساز خاورمیانه می‌باشد.

در حال حاضر بیش از ۱۰۰۰ نفر نیروی متخصص مجرب و کارآزموده در واحدهای مجهز تولید، مهندسی، پشتیبانی و آزمایشگاه‌های شرکت‌های گروه اشتغال دارند. مساحت کارخانه‌های این شرکت‌ها حدود ۱۶۰۰۰۰ مترمربع بوده که بیش از ۷۵۰۰۰ مترمربع آن، فضاهای سرپوشیده خطوط تولید، انبارها، آزمایشگاه‌ها و سالن‌های پشتیبانی می‌باشند.

گروه صنایع پمپ‌سازی ایران (پمپیران) فعالیت‌های خود را در طراحی و ساخت و تولید انواع پمپ‌های مورد نیاز برای آب، نفت و انرژی و صنایع وابسته، مطابق با استانداردهای جهانی، توسعه داده است و پمپ‌های مورد نیاز را با مواد مختلفی هم چون چدن، برنز و فولادهای کربنی و آلیاژی به بازارهای داخلی و خارجی عرضه می‌نماید.

## شرکت‌های گروه و فعالیت‌های آنها

**شرکت صنایع پمپیران:** تولیدکننده انواع الکتروپمپ‌های شناور، گریز از مرکز، فشار قوی، دو مکشه، نیروگاهی، صنعتی و معدنی، دریایی، نفت و پتروشیمی (API) و عرضه راه حل جامع.

**شرکت نوید سهند:** طراحی و ساخت و تولید انواع پمپ‌های صنعتی، معدنی، دریایی، نفت و پتروشیمی (API) و انواع الکتروپمپ‌های مستغرق ملخی و فاضلابی، پمپ‌های دو مکشه نیروگاهی و عرضه راه حل جامع.

**شرکت نوید موتور:** تولید انواع الکترو پمپ‌های خانگی و تاسیساتی، ساخت قطعات پمپ و ارائه خدمات قالب‌سازی و پرس‌کاری.

**شرکت تلمبه‌سازان تبریز:** توزیع قطعات یدکی پمپ‌های تولیدی گروه و انجام خدمات پس از فروش.

**شرکت راشا:** ریخته‌گری قطعات چدنی و فلزات رنگین.

**شرکت آذر فولاد گداز:** ریخته‌گری قطعات فولادی، آلیاژی و فلزات رنگین.

در حال حاضر شرکت صنایع پمپیران با دارا بودن گواهی‌نامه سیستم مدیریت جامع (IMS) شامل استاندارد سیستم مدیریت کیفیت EN ISO 9001:2015، استاندارد ایمنی و بهداشت حرفه‌ای ISO 45001:2018، گواهی‌نامه تایید صلاحیت آزمایشگاه ISO/IEC 17025:2017، استاندارد رسیدگی به شکایات مشتری ISO 10002:2018، استاندارد مدیریت زیست محیطی ISO 14001:2015، گواهی‌نامه انطباق سامانه مدیریت امنیت اطلاعات ISIRI-ISO/IEC 27001 و تندیس سیمین تعالی سازمانی صنعت پتروشیمی محصولات خود را مطابق استانداردهای بین‌المللی تولید نموده و مصرف کنندگان را از کیفیت محصولات خود مطمئن می‌سازد.

پمپیران در اغلب شهرهای ایران و برخی از کشورهای جهان دارای نمایندگی فروش است و مشتریان می‌توانند با نرخ یکسان محصولات مورد نیاز خود را از نزدیک‌ترین نماینده خریداری کنند.



# PUMPIRAN

*In the name of God*

## **History:**

Founded in 1973, Pumpiran (Iran Pump Manufacturing Industrial Group) is the biggest pump manufacturer in the Middle East. The company started with the manufacturing of a wide variety of pumps under license from KSB, a well-known pump manufacturing company in Germany. The license agreement lasted for nearly 20 years. Since then the company has continued developing technologies to keep up with the ever-growing target market of industrial parties, that's every company and organization in the fields of Water, Oil and Energy. The pumps manufactured are available with a variety of materials such as cast iron, brass, steel and carbon alloy and can be customized to meet the requirements and specifications of national and international customers.

With more than 1000 experienced and well-trained staff working in different sections such as engineering department, workshops or laboratories, and 16000 square meters area including 75000 square meters of ceiled space, Pumpiran is considered to be the biggest pump manufacturing company in the Middle East.

**PUMPIRAN** is now proudly a holding company and majority shareholder of the following entities:

**Pumpiran:** Manufacturer of various kinds of Submersible Electro Pumps, High Pressure Pumps, Centrifugal Pumps and Split Case Pumps.

**Navid Sahand:** Manufacturer of various kinds of Sewage & Drainage Pumps, Mixed Flow & Propeller Pumps, Oil and Petrochemical Pumps (API).

**Navid Motor:** Manufacturer of various kinds of Industrial & Domestic Electric Motors and Special Pumps.

**Tolombe Sazan:** After Sale Service Spare Manufacturer and Parts Distribution.

**Rasha:** Manufacturer of Various Kinds of Foundry Parts.

**Azar Fulad godaz:** Casting of various kinds of plain carbon steel, low-alloy and high - alloy steel and stainless steel parts.

## **Certification:**

**PUMPIRAN has:**

**ISO 9001:2015**, Quality management systems

**ISO 14001:2015**, Environmental management systems

**ISO 45001:2018**, Occupational health and safety management systems

**ISO/IEC 17025:2017**, Testing and calibration laboratories

**ISO 10002:2018**, Quality management-Customer satisfaction

**ISIRI-ISO/IEC 27001**, Information security management

PUMPIRAN has agencies in most cities of Iran and some foreign countries.



## مثال عملی جهت انتخاب پمپ گریز از مرکز فشارقوی

### نیازمندی:

پس از محاسبات هیدرولیکی می‌خواهیم پمپ گریز از مرکز فشارقوی را انتخاب کنیم که آبدهی و ارتفاع آن به ترتیب 33 مترمکعب در ساعت و 112 متر باشد.

### ۱ - انتخاب پمپ فشارقوی:

ابتدا جهت تعیین نوع پمپ به «منحنی همپوشانی پمپ‌های فشارقوی» مراجعه می‌کنیم با مشخصات ذکر شده دو انتخاب خواهیم داشت:

الف - پمپ WKL 65/11 ، 1450 دور بر دقیقه

ب - پمپ WKL 50/4 ، 2900 دور بر دقیقه

با توجه به اینکه استهلاک پمپ در دورهای بالا بیشتر است چنانچه کارکرد پمپ مداوم باشد، بهتر است مورد «الف» را انتخاب کنیم و در صورتیکه کارکرد پمپ متناوب باشد، بهتر است مورد «ب» را انتخاب کنیم .

با فرض اینکه کارکرد پمپ متناوب است مورد «ب» را انتخاب می‌کنیم. سپس به منحنی مشخصات هیدرولیکی پمپ WKL 50 در 2900 دور بر دقیقه مراجعه می‌کنیم.

### ۲ - تعیین قطر پروانه و تعداد طبقات پمپ:

منحنی مشخصات هیدرولیکی فقط برای یک طبقه بوده و با تراش پروانه‌های مختلف می‌باشد. بنابراین ارتفاع 112 متر می‌بایست ضریب صحیحی از ارتفاعی باشد که برای یکی از تراش پروانه‌ها در آبدهی مورد نظر حاصل می‌شود. این ضریب نشانگر تعداد طبقات پمپ می‌باشد.

در این مثال ارتفاع پمپ در آبدهی 33 مترمکعب برای تراش پروانه‌های مختلف عبارتست از:

- 33.2 متر برای پروانه بدون تراش Ø165x9

- 30.5 متر برای تراش پروانه Ø160

- 28 متر برای تراش پروانه Ø155

- 25.5 متر برای تراش پروانه Ø150

$$\text{تعداد طبقات} = \frac{\text{ارتفاع کل}}{\text{ارتفاع یک طبقه}}$$

$$\frac{112}{33.2} = 3.3 \quad , \quad \frac{112}{30.5} = 3.6 \quad , \quad \frac{112}{28} = 4 \quad , \quad \frac{112}{25.5} = 4.3$$

عدد صحیح مربوط به ارتفاع 28 متر است که از تراش پروانه Ø155 در آبدهی 33 مترمکعب بر ساعت حاصل می‌شود. بنابراین پمپ مناسب WKL 50 ، 2900 دور بر دقیقه، چهار طبقه با تراش پروانه Ø155 می‌باشد، یعنی:

**WKL 50/4a (Ø155), 2900 rpm**

(حرف a نشانگر این است که پروانه پمپ تراش داده شده است.)

### ۳ - راندمان پمپ:

با توجه به تراش پروانه پمپ و آبدهی 33 مترمکعب در ساعت راندمان پمپ 67% می‌باشد.

### ۴ - انتخاب الکتروموتور:

جهت انتخاب الکتروموتور، انتهای منحنی توان را برای تراش پروانه Ø155 در نظر می‌گیریم، عدد قرائت شده از نمودار 4.3 kW می‌باشد و چون پمپ چهار طبقه است توان جذبی  $P = 4 \times 4.3 \text{ kW} = 17.2 \text{ kW}$  خواهد بود. بنابراین جهت کارکرد مطمئن الکتروموتور 22 کیلووات، 2900 دور بر دقیقه را انتخاب می‌کنیم.



## Requirement:

After the hydraulic calculation, we want to select a high pressure centrifugal pump that has a capacity of 33 m<sup>3</sup>/h and head of 112 m.

## 1- Selecting the high pressure pump size:

To select the pump size we first refer to the “**PERFORMANCE RANGE OF HIGH PRESSURE PUMPS**” and considering the requirement we have 2 choices:

- A) Pump type WKL 65/11, 1450 rpm
- B) Pump type WKL 50/4 , 2900 rpm

As the wear of the higher speed pumps is more for continuous operation, it is advised to select “A” and if the operation is intermittent, to select “B”.

Assuming we have intermittent operation, then we select “B” and refer to the hydraulic performance curve for the WKL 50 with 2900 rpm speed.

## 2- Determination of impeller dia. and no. of stages:

The hydraulic curves are for one stage only, with different impeller diameters.

Therefore looking at the capacity and the head of 112 m, it is necessary to select the correct impeller size giving the number of stages capable of meeting the requirement.

In this example, the head of 1 stage for the capacity of 33 m<sup>3</sup>/h for different impeller sizes is according following:

- 33.2 m for full impeller dia. Ø165x9
- 30.5 m for turned down impeller dia. Ø160
- 28 m for turned down impeller dia. Ø155
- 25.5 m for turned down impeller dia. Ø150

$$\frac{\text{total head}}{\text{1 stage head}} = \text{no. of Stage}$$

$$\frac{112}{33.2} = 3.3 \quad , \quad \frac{112}{30.5} = 3.6 \quad , \quad \frac{112}{28} = 4 \quad , \quad \frac{112}{25.5} = 4.3$$

Therefore the integer number of stages is related to impeller turned down Ø155 at Q= 33 m<sup>3</sup>/h thus:

**WKL 50/4a (Ø155), 2900 rpm**

(The character “a” indicates that the impeller has been turned down).

## 3- Pump efficiency:

Considering the impeller dia. and capacity of 33 m<sup>3</sup>/h of the pump, the efficiency will be 67%.

## 4- Selecting of electromotor:

In order to select the electromotor, we pick the end of the power curves for impeller size Ø155. This is 4.3 kW and as the pump is 4 stage, the absorbed power will be:

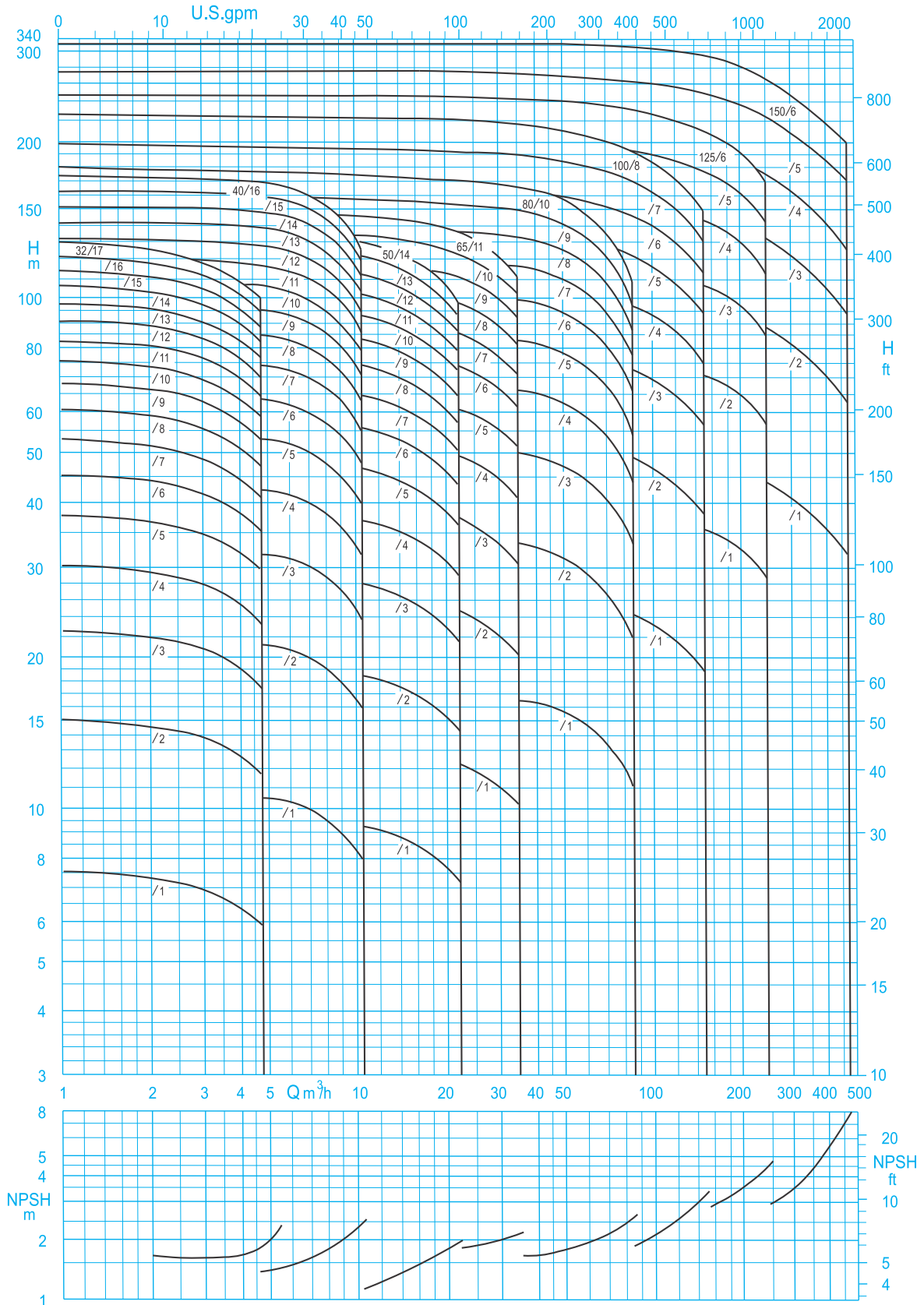
P = 4x4.3 kW = 17.2 kW. Therefore a 22 kW, 2900 rpm electromotor has to be selected for confident operation.



# PUMPIRAN

PERFORMANCE RANGE OF HIGH PRESSURE PUMPS

منحنی همپوشانی پمپ‌های فشارقوی



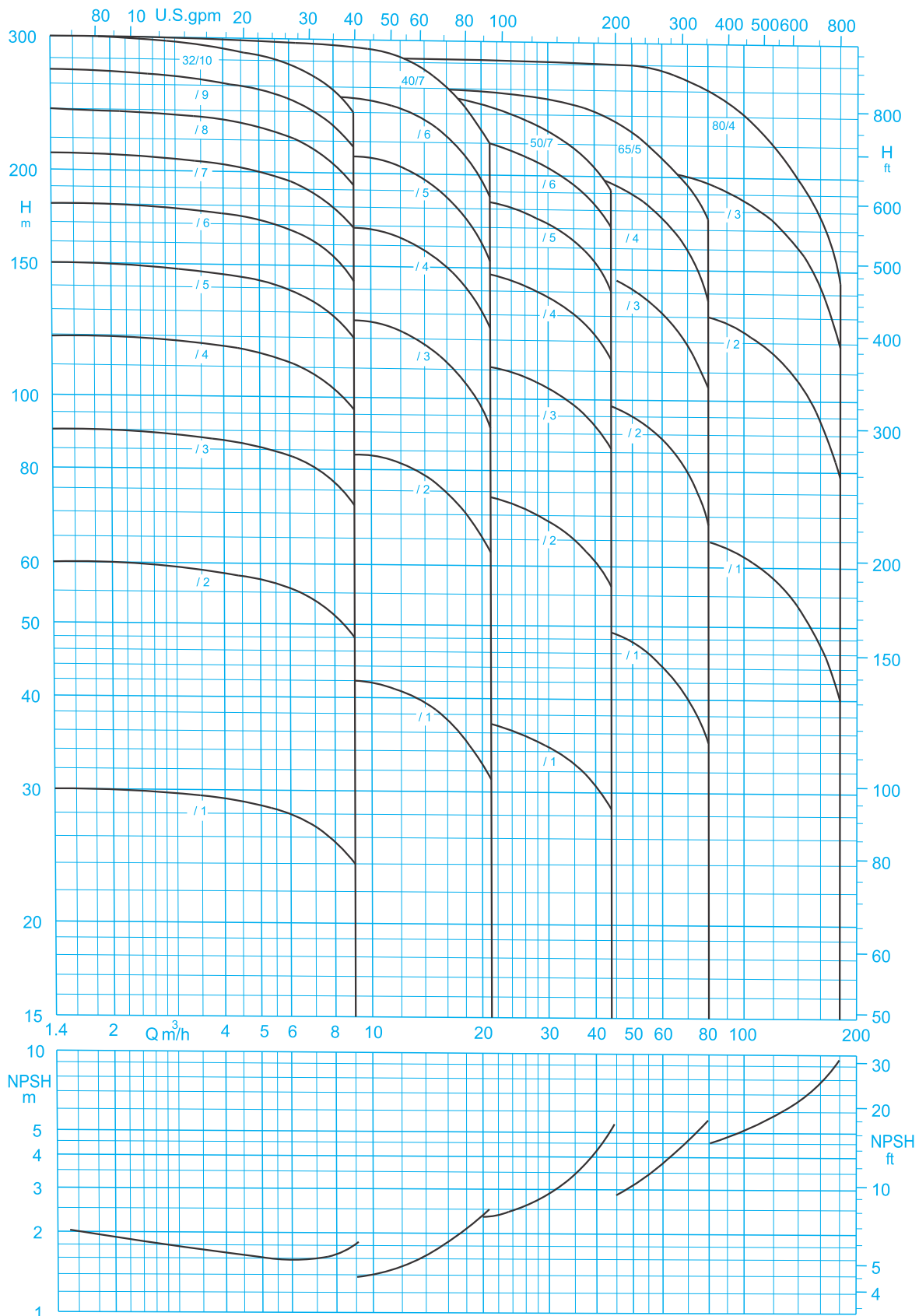
دور موتور ۱۴۵۰ / ۱۴۵۰ rpm



# PUMPIRAN

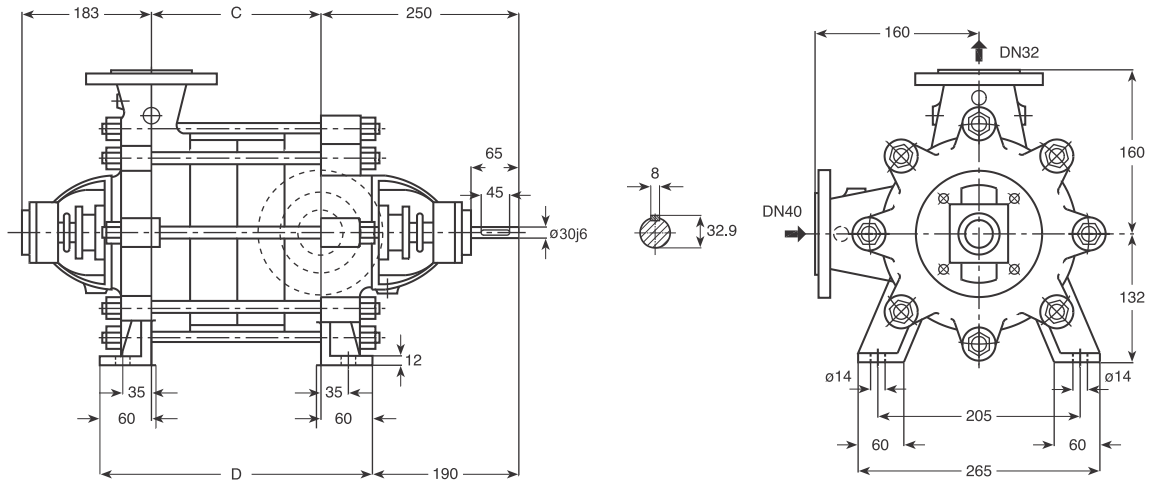
PERFORMANCE RANGE OF HIGH PRESSURE PUMPS

منحنی همپوشانی پمپ‌های فشارقوی

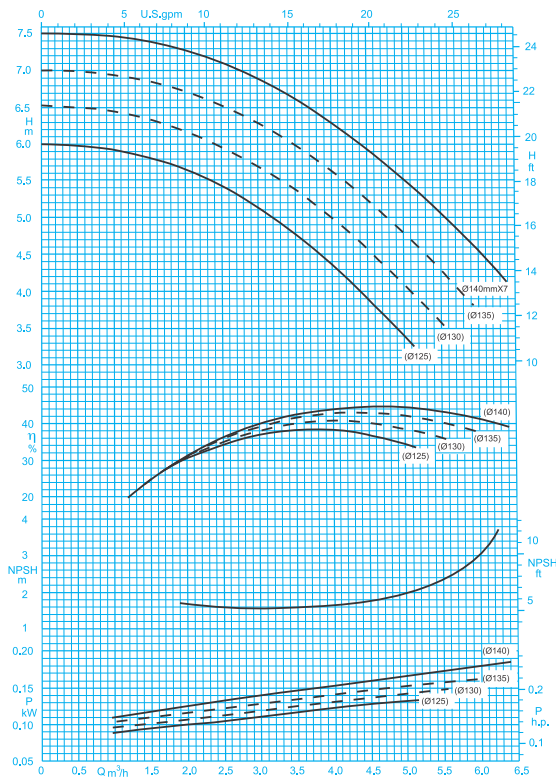


2900 rpm / ۲۹۰۰ دور موتور

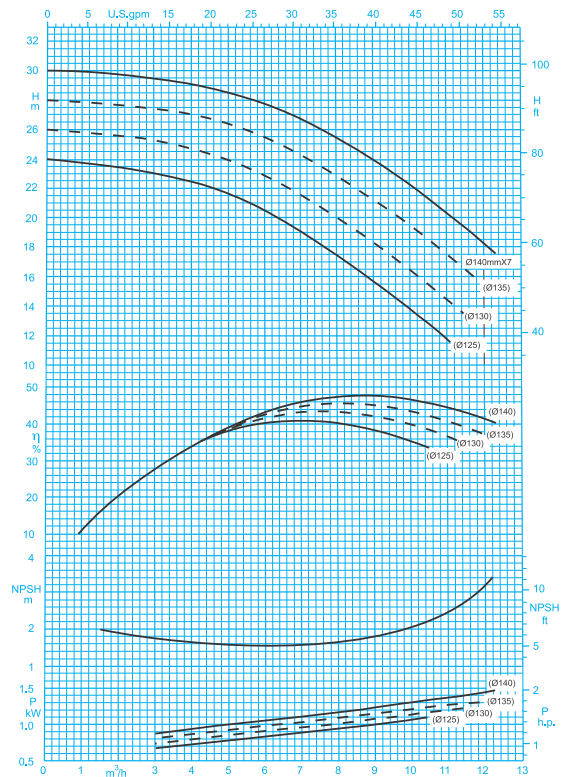




Stages No./ تعداد طبقات	1	2	3	4	5	6	7	8	9	10	11	12	13	14	15	16	17
<b>C</b>	82	130	178	226	274	322	370	418	466	514	562	610	658	706	754	802	850
<b>D</b>	202	250	298	346	394	442	490	538	586	634	682	730	778	826	874	922	970



دور موتور ۱۴۵۰ / 1450 rpm  
منحنی یک طبقه / For 1 Stage



دور موتور ۲۹۰۰ / 2900 rpm  
منحنی یک طبقه / For 1 Stage

ISO 9906:2012 Grade 3B

مقادیر ارتفاع و سایر اطلاعات عملکردی برای چگالی  $1 \text{ kg/dm}^3$  و حداکثر گرانیوی سینماتیکی  $20 \text{ mm}^2/\text{s}$  تعریف شده‌اند.

The indicated heads and performance data apply to pumped fluids with a density  $\rho=1.0 \text{ kg/dm}^3$  and a kinematic viscosity of up to  $20 \text{ mm}^2/\text{s}$  max.



# PUMPIRAN

## HIGH PRESSURE PUMP WKL 32

## پمپ فشار قوی ۳۲ WKL

### GENERAL SPECIFICATIONS OF HIGH PRESSURE PUMPS

Output size : 32 to 200 mm  
 Capacity : 2 to 950 m<sup>3</sup>/h  
 Head : to 480 m  
 Operating temperature with soft packed stuffing box : from -10°C to 110°C  
 Operating temperature with mechanical seal : from -10°C to 140°C

### مشخصات کلی پمپ‌های فشار قوی

قطر خروجی : ۳۲ تا ۲۰۰ میلی‌متر  
 ظرفیت آبدهی : ۲ تا ۹۵۰ مترمکعب در ساعت  
 ارتفاع : تا ۴۸۰ متر  
 درجه حرارت سیال درآببندی :  
 با نوارآببندی : از ۱۰ - تا ۱۱۰ درجه سانتی‌گراد  
 درجه حرارت سیال درآببندی :  
 با آیبند مکانیکی : از ۱۰ - تا ۱۴۰ درجه سانتی‌گراد

### Material :

Shaft : Steel Ck 45  
 Impeller : Cast - Iron GG - 25  
 Casing : Cast - Iron GG - 25

### جنس مواد :

محور : فولاد Ck 45  
 پروانه : چدن GG - 25  
 محفظه : چدن GG - 25

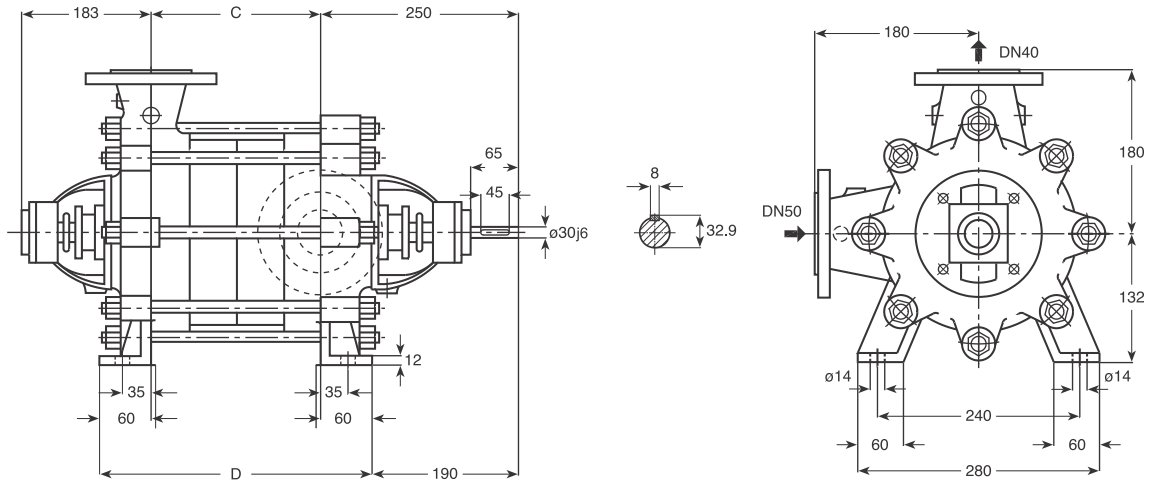
Material are changeable on request.

جنس مواد بر حسب تقاضا قابل تغییر است.

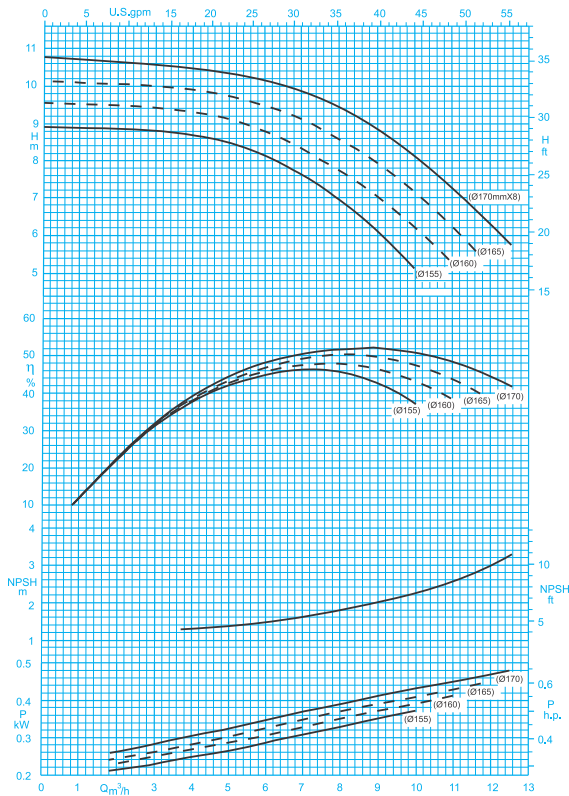
تعداد طبقات No. of Stages	دوربر دقیقه RPM ۱۴۵۰	آبدهی (مترمکعب بر ساعت) Capacity (m <sup>3</sup> /h)					قطر پروانه Imp. Dia. (mm)	فلنج پمپ Pump Flange (mm)		مشخصات موتور Motor Characteristics			قطر لوله Pipe Dia. (Inch)	
		6	5	4	3	2		مکش Inlet	رانش outlet	Power / قدرت / جریان			مکش Inlet	رانش outlet
										kW	کیلووات	HP		
1	ارتفاع (متر) Head (m)	4	5	6	7	8	140	40	32	0.25	0.34	0.78	B	C
2a		-	9	10.5	12	13	135			0.37	0.5	0.99		
3a		-	13	16	18	19	135			0.55	0.75	1.73		
4a		-	18	21	24	26	135			0.75	1	2.25		
5		23	28	31	34	36	140			1.1	1.5	2.85		
6		27	33	38	41	44	140			1.5	2	4		
7		32	39	44	48	51	140			1.5	2	4		
8		36	44	50	55	58	140			2.2	3	5.52		
9		41	50	57	62	66	140			2.2	3	5.52		
10		45	55	63	69	73	140			2.2	3	5.52		
11		50	61	69	76	80	140			2.2	3	5.52		
12		55	66	76	83	88	140			3	4	7.89		
13		59	72	82	90	95	140			3	4	7.89		
14		64	77	88	97	102	140			3	4	7.89		
15		69	83	94	103	109	140			3	4	7.89		
16		73	88	101	110	117	140			4	5.5	9.26		
17		78	94	107	117	124	140			4	5.5	9.26		

تعداد طبقات No. of Stages	دوربر دقیقه RPM ۲۹۰۰	آبدهی (مترمکعب بر ساعت) Capacity (m <sup>3</sup> /h)					قطر پروانه Imp. Dia. (mm)	فلنج پمپ Pump Flange (mm)		مشخصات موتور Motor Characteristics			قطر لوله Pipe Dia. (Inch)	
		12	10	8	6	4		مکش Inlet	رانش outlet	Power / قدرت / جریان			مکش Inlet	رانش outlet
										kW	کیلووات	HP		
1a	ارتفاع (متر) Head (m)	-	19	23	25	27	135	40	32	1.5	2	3.57	B	C
1		18	22	25	27	29	140			2.2	3	5.05		
2a		-	39	46	51	54	135			3	4	6.95		
2		32	44	51	55	58	140			4	5.5	9.15		
3a		-	49	60	69	74	130			4	5.5	9.15		
3		54	66	76	83	87	140			5.5	7.5	11.6		
4		72	89	101	110	116	140			7.5	10	15.7		
5a		-	97	115	127	135	135			7.5	10	15.7		
5		90	111	127	138	145	140			11	15	22		
6		108	133	152	166	174	140			11	15	22		
7		127	155	178	193	203	140			11	15	22		
8		145	178	203	221	232	140			15	20	29.2		
9		163	200	229	249	261	140			15	20	29.2		
10a		-	195	230	255	270	135			15	20	29.2		
10		181	222	254	277	291	140			18.5	25	34		

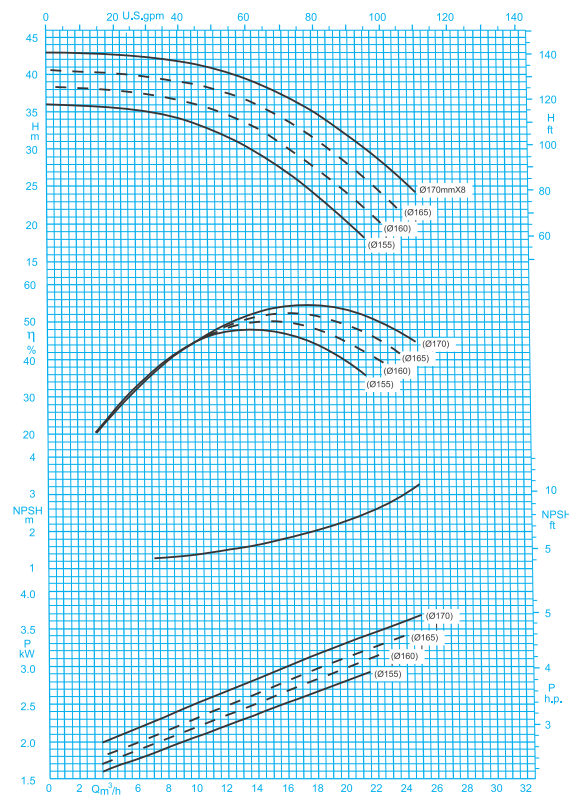
توضیحات A,B,C در صفحه ۳۰



Stages No./تعداد طبقات	1	2	3	4	5	6	7	8	9	10	11	12	13	14	15	16
<b>C</b>	82	130	178	226	274	322	370	418	466	514	562	610	658	706	754	802
<b>D</b>	202	250	298	346	394	442	490	538	586	634	682	730	778	826	874	922



دور موتور ۱۴۵۰ / 1450 rpm  
منحنی یک طبقه / For 1 Stage



دور موتور ۲۹۰۰ / 2900 rpm  
منحنی یک طبقه / For 1 Stage

ISO 9906:2012 Grade 3B

مقادیر ارتفاع و سایر اطلاعات عملکردی برای چگالی  $1 \text{ kg/dm}^3$  و حداکثر گرانیوی سینماتیکی  $20 \text{ mm}^2/\text{s}$  تعریف شده‌اند.

The indicated heads and performance data apply to pumped fluids with a density  $\rho=1.0 \text{ kg/dm}^3$  and a kinematic viscosity of up to  $20 \text{ mm}^2/\text{s}$  max.





# PUMPIRAN

## HIGH PRESSURE PUMP WKL 40

## پمپ فشار قوی ۴۰ WKL

### GENERAL SPECIFICATIONS OF HIGH PRESSURE PUMPS

Output size	: 32 to 200 mm
Capacity	: 2 to 950 m <sup>3</sup> /h
Head	: to 480 m
Operating temperature with soft packed stuffing box	: from -10°C to 110°C
Operating temperature with mechanical seal	: from -10°C to 140°C

### مشخصات کلی پمپ‌های فشار قوی

قطر خروجی	: ۳۲ تا ۲۰۰ میلی‌متر
ظرفیت آبدهی	: ۲ تا ۹۵۰ مترمکعب در ساعت
ارتفاع	: تا ۴۸۰ متر
درجه حرارت سیال درآبندی	: با نوارآبندی : از ۱۰ - تا ۱۱۰ درجه سانتی‌گراد
درجه حرارت سیال درآبندی	: با آببند مکانیکی : از ۱۰ - تا ۱۴۰ درجه سانتی‌گراد

### Material :

Shaft	: Steel Ck 45
Impeller	: Cast - Iron GG - 25
Casing	: Cast - Iron GG - 25

Material are changeable on request.

### جنس مواد :

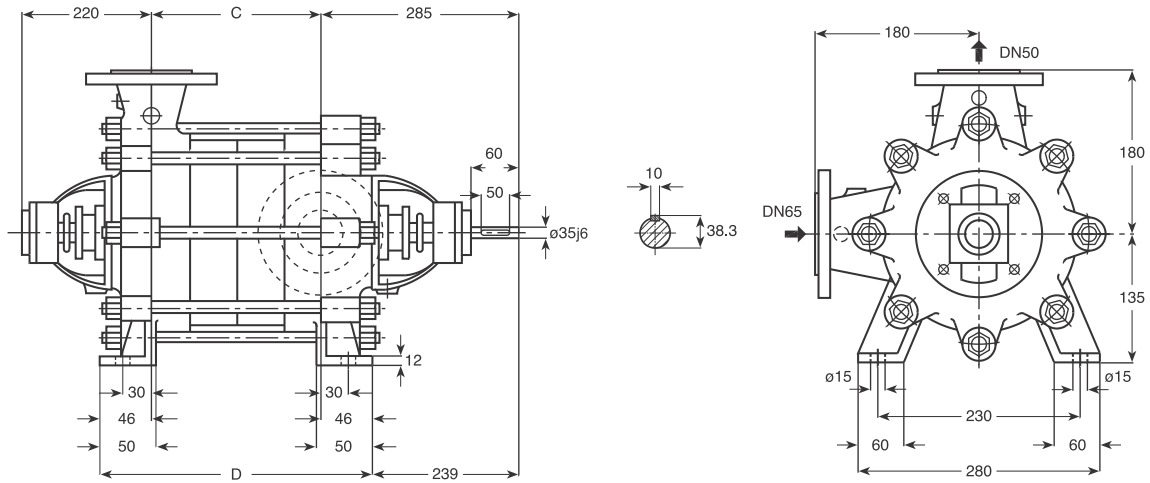
محور	: فولاد Ck 45
پروانه	: چدن GG - 25
محفظه	: چدن GG - 25

جنس مواد بر حسب تقاضا قابل تغییر است.

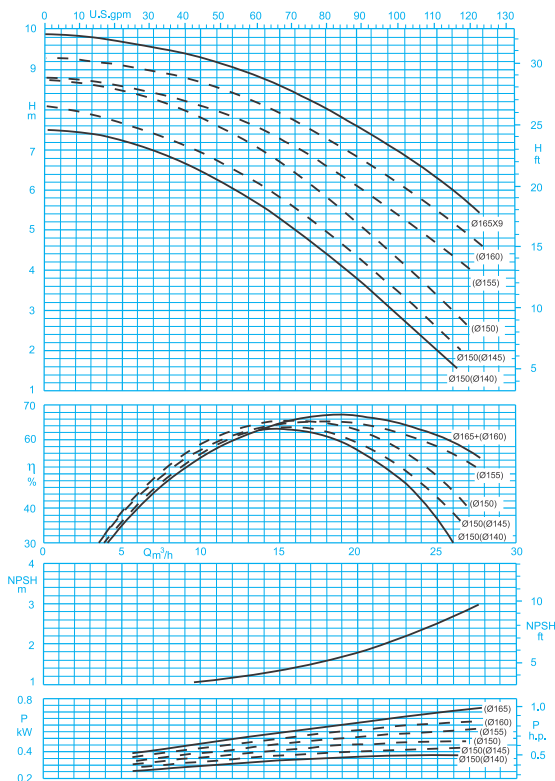
تعداد طبقات No. of Stages	دوربر دقیقه RPM ۱۴۵۰	آبدهی (مترمکعب بر ساعت) Capacity (m <sup>3</sup> /h)					قطر پروانه Imp. Dia. (mm)	فلنج پمپ Pump Flange (mm)		مشخصات موتور Motor Characteristics			قطر لوله Pipe Dia. (Inch)	
		12	10	8	6	4		مکش Inlet	رانش outlet	Power / kW	A قدرت اسببخار HP	I / Amp	مکش Inlet	رانش outlet
1	ارتفاع (متر) Head (m)	6	8	9	10	11	170	50	40	0.55	0.75	1.73	B	C
2		12	16	19	20	21	170			1.1	1.5	2.85		
3		19	24	28	31	32	170			2.2	3	5.52		
4		25	32	38	41	42	170			2.2	3	5.52		
5		32	40	47	51	53	170			3	4	7.89		
6		38	48	56	61	63	170			3	4	7.89		
7		44	57	66	72	74	170			4	5.5	9.26		
8		51	65	75	82	84	170			4	5.5	9.26		
9		57	73	85	92	95	170			5.5	7.5	12.2		
10		63	81	94	102	105	170			5.5	7.5	12.2		
11		69	89	104	113	116	170			7.5	10	16.5		
12		76	97	113	123	126	170			7.5	10	16.5		
13		82	105	123	133	137	170			7.5	10	16.5		
14		88	113	132	144	148	170			11	15	23.8		
15		99	121	142	154	158	170			11	15	23.8		
16		101	129	151	164	169	170			11	15	23.8		

تعداد طبقات No. of Stages	دوربر دقیقه RPM ۲۹۰۰	آبدهی (مترمکعب بر ساعت) Capacity (m <sup>3</sup> /h)					قطر پروانه Imp. Dia. (mm)	فلنج پمپ Pump Flange (mm)		مشخصات موتور Motor Characteristics			قطر لوله Pipe Dia. (Inch)	
		24	20	16	12	8		مکش Inlet	رانش outlet	Power / kW	A قدرت اسببخار HP	I / Amp	مکش Inlet	رانش outlet
1	ارتفاع (متر) Head (m)	26	23	37	40	42	170	50	40	4	5.5	9.15	B	C
2a		-	58	69	76	79	165			7.5	10	15.7		
2		52	67	75	81	84	170			11	15	22		
3a		-	84	101	113	117	165			11	15	22		
3		78	101	112	122	126	170			15	20	29.2		
4a		-	116	138	152	159	165			15	20	29.2		
4		104	135	150	162	168	170			18.5	25	34		
5a		-	145	172	190	197	165			18.5	25	34		
5		131	169	188	203	210	170			22	30	39.5		
6a		-	175	208	229	239	165			22	30	39.5		
6		157	202	225	244	252	170			22	30	39.5		
7		183	236	263	285	295	170			30	40	54		

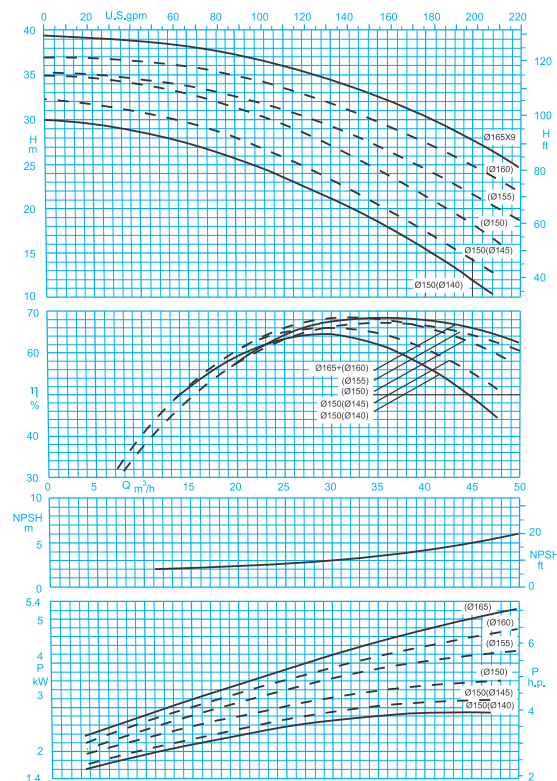
توضیحات A,B,C در صفحه ۴۰



Stages No./ تعداد طبقات	1	2	3	4	5	6	7	8	9	10	11	12	13	14
<b>C</b>	73	128	183	238	293	348	403	458	513	568	623	678	733	788
<b>D</b>	165	220	275	330	385	440	495	550	605	660	715	770	825	880



دور موتور ۱۴۵۰ / 1450 rpm  
منحنی یک طبقه / For 1 Stage



دور موتور ۲۹۰۰ / 2900 rpm  
منحنی یک طبقه / For 1 Stage

ISO 9906:2012 Grade 3B

مقادیر ارتفاع و سایر اطلاعات عملکردی برای چگالی  $1 \text{ kg/dm}^3$  و حداکثر گرانیوی سینماتیکی  $20 \text{ mm}^2/\text{s}$  تعریف شده‌اند.

The indicated heads and performance data apply to pumped fluids with a density  $\rho=1.0 \text{ kg/dm}^3$  and a kinematic viscosity of up to  $20 \text{ mm}^2/\text{s}$  max.

### GENERAL SPECIFICATIONS OF HIGH PRESSURE PUMPS

Output size : 32 to 200 mm  
 Capacity : 2 to 950 m<sup>3</sup>/h  
 Head : to 480 m  
 Operating temperature with soft packed stuffing box : from -10°C to 110°C  
 Operating temperature with mechanical seal : from -10°C to 140°C

### مشخصات کلی پمپ‌های فشار قوی

قطر خروجی : ۳۲ تا ۲۰۰ میلی‌متر  
 ظرفیت آبدهی : ۲ تا ۹۵۰ مترمکعب در ساعت  
 ارتفاع : تا ۴۸۰ متر  
 درجه حرارت سیال درآبندگی :  
 با نوار آبندگی : از ۱۰- تا ۱۱۰ درجه سانتی‌گراد  
 درجه حرارت سیال درآبندگی :  
 با آببند مکانیکی : از ۱۰- تا ۱۴۰ درجه سانتی‌گراد

### Material :

Shaft : Steel Ck 45  
 Impeller : Cast - Iron GG - 25  
 Casing : Cast - Iron GG - 25  
 Material are changeable on request.

### جنس مواد :

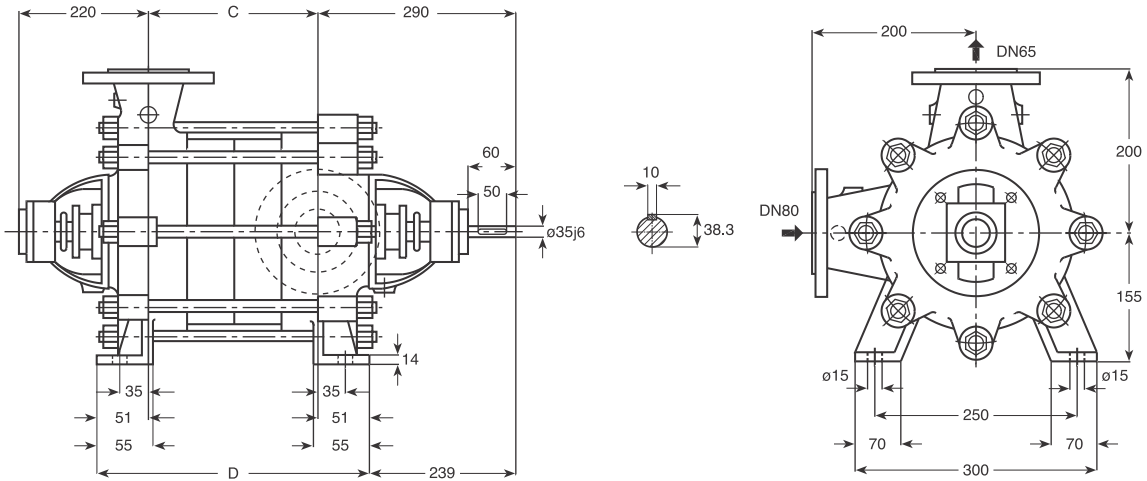
محور : فولاد Ck 45  
 پروانه : چدن GG - 25  
 محفظه : چدن GG - 25  
 جنس مواد بر حسب تقاضا قابل تغییر است.

تعداد طبقات No. of Stages	دوربر دقیقه ۱۴۵۰ RPM 1450	آبدهی (مترمکعب بر ساعت) Capacity (m <sup>3</sup> /h)					قطر پروانه Imp. Dia. (mm)	فلنج پمپ Pump Flange (mm)		مشخصات موتور Motor Characteristics			قطر لوله Pipe Dia. (Inch)	
		27	22	17	12	7		مکش Inlet	رانش outlet	Power / kW کیلووات	A قدرت اسببخار HP	I / جریان آمپر Amp	مکش Inlet	رانش outlet
1	ارتفاع (متر) Head (m)	6	7	8	9	10	165	65	50	1.1	1.5	2.85	B	C
2		11	14	16	18	19	165			2.2	3	5.52		
3		17	21	24	27	29	165			3	4	7.89		
4		23	28	33	36	38	165			4	5.5	9.26		
5		28	36	41	45	48	165			4	5.5	9.26		
6		34	43	49	54	57	165			5.5	7.5	12.2		
7		39	50	58	63	67	165			5.5	7.5	12.2		
8		45	57	66	72	77	165			7.5	10	16.5		
9		51	64	74	81	83	165			7.5	10	16.5		
10		56	71	82	90	96	165			11	15	23.8		
11		62	78	90	100	105	165			11	15	23.8		
12		68	85	99	108	115	165			11	15	23.8		
13		73	92	107	118	124	165			11	15	23.8		
14		79	100	115	127	134	165			11	15	23.8		

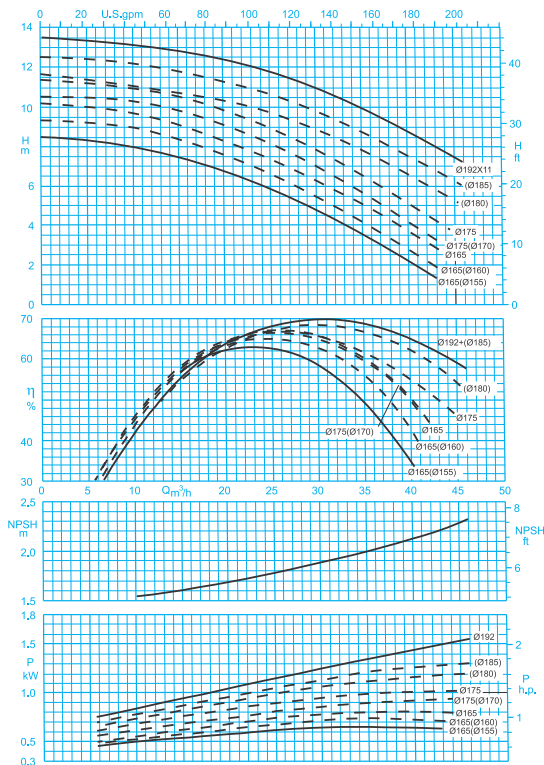
تعداد طبقات No. of Stages	دوربر دقیقه ۲۹۰۰ RPM 2900	آبدهی (مترمکعب بر ساعت) Capacity (m <sup>3</sup> /h)					قطر پروانه Imp. Dia. (mm)	فلنج پمپ Pump Flange (mm)		مشخصات موتور Motor Characteristics			قطر لوله Pipe Dia. (Inch)	
		49	41	33	25	17		مکش Inlet	رانش outlet	Power / kW کیلووات	A قدرت اسببخار HP	I / جریان آمپر Amp	مکش Inlet	رانش outlet
1a	ارتفاع (متر) Head (m)	-	21	26	30	33	150	65	50	4	5.5	9.15	B	C
1		25	30	33	36	38	165			7.5	10	15.7		
2a		39	48	56	62	66	155			11	15	22		
2		50	60	67	72	76	165			15	20	29.2		
3		76	90	100	108	114	165			18.5	25	34		
4a		76	96	112	124	132	155			22	30	39.5		
4		101	120	133	144	151	165			30	40	54		
5		126	149	166	179	189	165			30	40	54		
6		151	179	200	215	227	165			37	50	67		
7		163	196	221	241	254	165			37	50	67		

توضیحات A,B,C در صفحه ۳۰

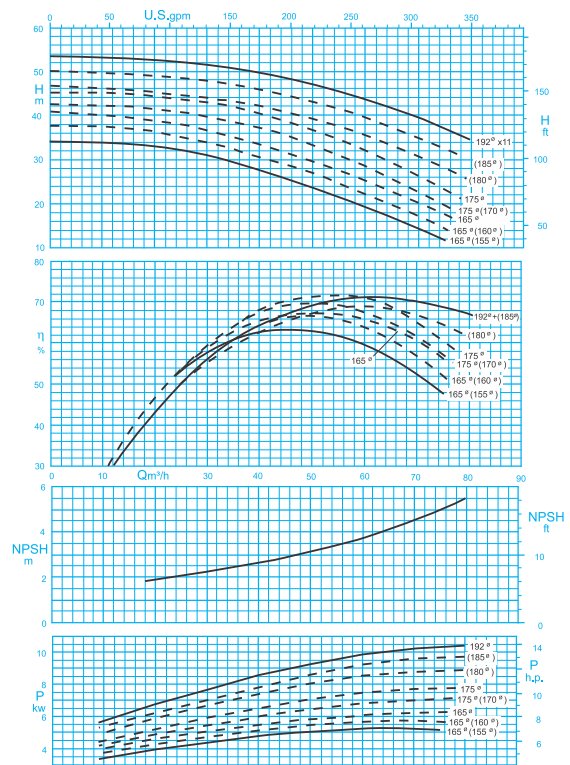




Stages No./تعداد طبقات	1	2	3	4	5	6	7	8	9	10	11
<b>C</b>	87	147	207	267	327	387	447	507	567	627	687
<b>D</b>	189	249	309	369	429	489	549	609	669	729	789



دور موتور ۱۴۵۰ / 1450 rpm  
منحنی یک طبقه / For 1 Stage



دور موتور ۲۹۰۰ / 2900 rpm  
منحنی یک طبقه / For 1 Stage

ISO 9906:2012 Grade 3B

مقادیر ارتفاع و سایر اطلاعات عملکردی برای چگالی  $1 \text{ kg/dm}^3$  و حداکثر گرانیوی سینماتیکی  $20 \text{ mm}^2/\text{s}$  تعریف شده‌اند.

The indicated heads and performance data apply to pumped fluids with a density  $\rho=1.0 \text{ kg/dm}^3$  and a kinematic viscosity of up to  $20 \text{ mm}^2/\text{s}$  max.

### GENERAL SPECIFICATIONS OF HIGH PRESSURE PUMPS

Output size	: 32 to 200 mm
Capacity	: 2 to 950 m <sup>3</sup> /h
Head	: to 480 m
Operating temperature with soft packed stuffing box	: from -10°C to 110°C
Operating temperature with mechanical seal	: from -10°C to 140°C

### مشخصات کلی پمپ‌های فشار قوی

قطر خروجی	: ۳۲ تا ۲۰۰ میلی‌متر
ظرفیت آبدهی	: ۲ تا ۹۵۰ مترمکعب در ساعت
ارتفاع	: تا ۴۸۰ متر
درجه حرارت سیال در آبدهی	با نوار آبدهی : از ۱۰ - تا ۱۱۰ درجه سانتی‌گراد
درجه حرارت سیال در آبدهی	با آبدند مکانیکی : از ۱۰ - تا ۱۴۰ درجه سانتی‌گراد

### Material :

Shaft	: Steel Ck 45
Impeller	: Cast - Iron GG - 25
Casing	: Cast - Iron GG - 25

Material are changeable on request.

### جنس مواد :

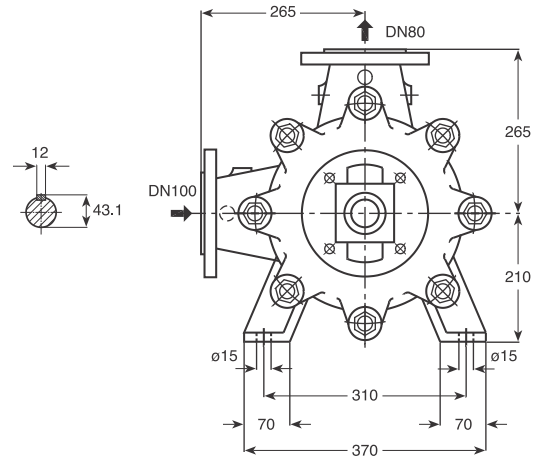
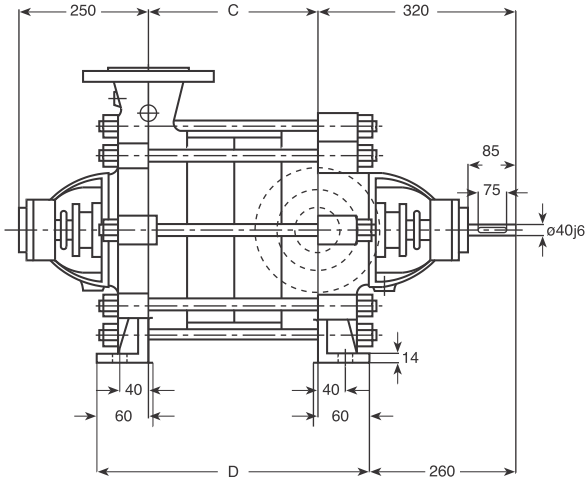
محور	: فولاد Ck 45
پروانه	: چدن GG - 25
محفظه	: چدن GG - 25

جنس مواد بر حسب تقاضا قابل تغییر است.

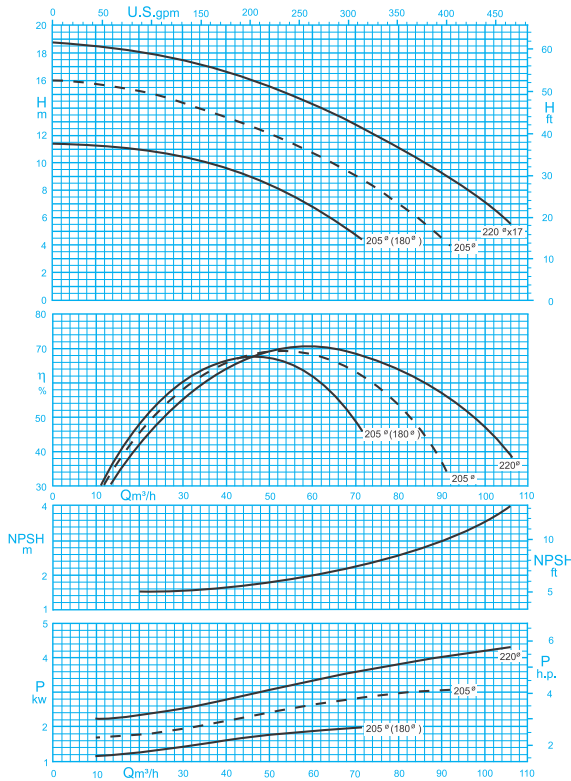
تعداد طبقات No. of Stages	دوربر دقیقه RPM 1450	آبدهی (مترمکعب بر ساعت) Capacity (m <sup>3</sup> /h)					قطر پروانه Imp. Dia. (mm)	فلنج پمپ Pump Flange (mm)		مشخصات موتور Motor Characteristics			قطر لوله Pipe Dia. (Inch)	
		45	38	31	24	17		مکش Inlet	رانش outlet	Power / قدرت		I / جریان آمپر Amp	مکش Inlet	رانش outlet
										kW کیلووات	HP اسببخار			
1	ارتفاع (متر) Head (m)	7	9	11	12	13	192	80	65	2.2	3	5.52	B	C
2		15	18	21	24	25	192			4	5.5	9.26		
3		22	28	32	36	38	192			5.5	7.5	12.2		
4		30	37	43	48	51	192			7.5	10	16.5		
5		37	46	54	60	63	192			11	15	23.8		
6		45	56	65	72	76	192			11	15	23.8		
7		52	65	76	84	89	192			15	20	32		
8		60	74	86	96	101	192			15	20	32		
9		67	84	97	108	114	192			18.5	25	36.5		
10		75	93	108	120	127	192			18.5	25	36.5		
11		82	102	119	132	140	192			18.5	25	36.5		

تعداد طبقات No. of Stages	دوربر دقیقه RPM 2900	آبدهی (مترمکعب بر ساعت) Capacity (m <sup>3</sup> /h)					قطر پروانه Imp. Dia. (mm)	فلنج پمپ Pump Flange (mm)		مشخصات موتور Motor Characteristics			قطر لوله Pipe Dia. (Inch)	
		80	68	56	44	32		مکش Inlet	رانش outlet	Power / قدرت		I / جریان آمپر Amp	مکش Inlet	رانش outlet
										kW کیلووات	HP اسببخار			
1a	ارتفاع (متر) Head (m)	-	23	30	35	38	175(170)	80	65	7.5	10	15.7	B	C
1a		30	36	41	45	47	185			11	15	22		
1		35	40	45	49	51	192			15	20	29.2		
2a		-	62	72	81	86	180			18.5	25	34		
2		69	80	90	97	102	192			22	30	39.5		
3a		-	103	117	129	137	185			30	40	54		
3		104	121	136	146	153	192			37	50	67		
4		139	161	181	195	204	192			45	60	81.5		
5		173	201	226	244	255	192			55	75	98		

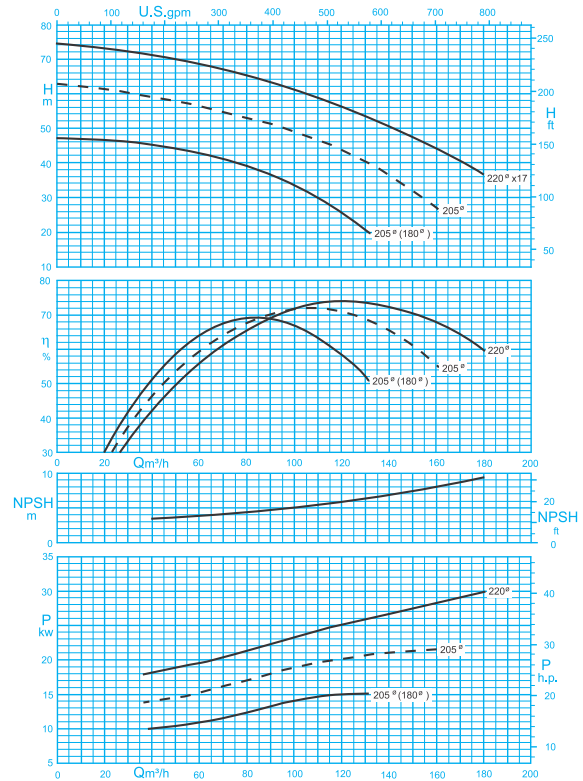
توضیحات A,B,C در صفحه ۳۰



Stages No./تعداد طبقات	1	2	3	4	5	6	7	8	9	10
<b>C</b>	110	193	276	359	442	525	608	691	774	857
<b>D</b>	230	313	396	479	562	645	728	811	894	977



دور موتور ۱۴۵۰ / 1450 rpm  
منحنی یک طبقه / For 1 Stage



دور موتور ۲۹۰۰ / 2900 rpm  
منحنی یک طبقه / For 1 Stage

ISO 9906:2012 Grade 3B

مقادیر ارتفاع و سایر اطلاعات عملکردی برای چگالی  $1 \text{ kg/dm}^3$  و حداکثر گرانیوی سینماتیکی  $20 \text{ mm}^2/\text{s}$  تعریف شده‌اند.

The indicated heads and performance data apply to pumped fluids with a density  $\rho=1.0 \text{ kg/dm}^3$  and a kinematic viscosity of up to  $20 \text{ mm}^2/\text{s}$  max.

### GENERAL SPECIFICATIONS OF HIGH PRESSURE PUMPS

Output size : 32 to 200 mm  
 Capacity : 2 to 950 m<sup>3</sup>/h  
 Head : to 480 m  
 Operating temperature with soft packed stuffing box : from -10°C to 110°C  
 Operating temperature with mechanical seal : from -10°C to 140°C

### مشخصات کلی پمپ‌های فشار قوی

قطر خروجی : ۳۲ تا ۲۰۰ میلی‌متر  
 ظرفیت آبدهی : ۲ تا ۹۵۰ مترمکعب در ساعت  
 ارتفاع : تا ۴۸۰ متر  
 درجه حرارت سیال درآببندی :  
 با نوار آببندی : از ۱۰- تا ۱۱۰ درجه سانتی‌گراد  
 درجه حرارت سیال درآببندی :  
 با آببند مکانیکی : از ۱۰- تا ۱۴۰ درجه سانتی‌گراد

### Material :

Shaft : Steel Ck 45  
 Impeller : Cast - Iron GG - 25  
 Casing : Cast - Iron GG - 25

### جنس مواد :

محور : فولاد Ck 45  
 پروانه : چدن GG - 25  
 محفظه : چدن GG - 25

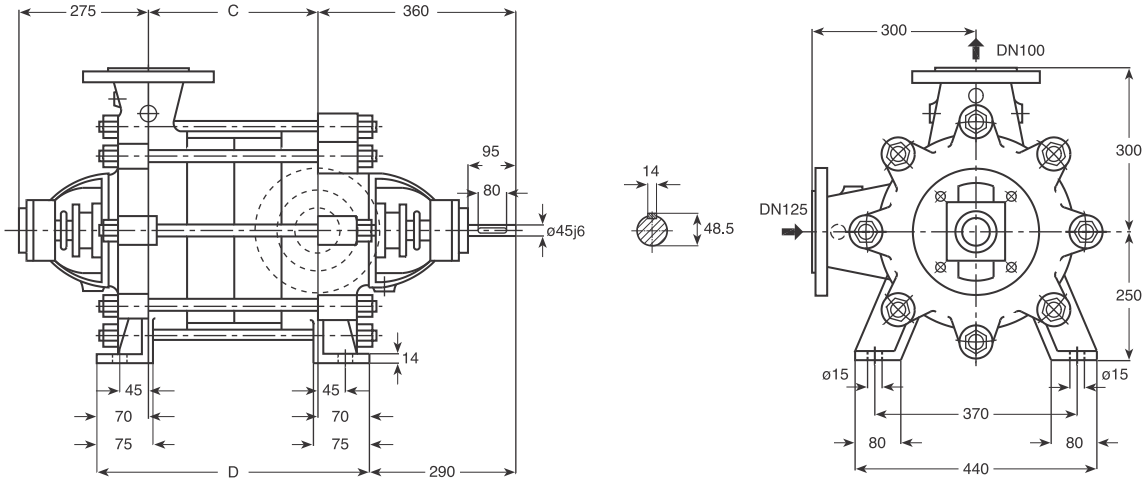
Material are changeable on request.

جنس مواد بر حسب تقاضا قابل تغییر است.

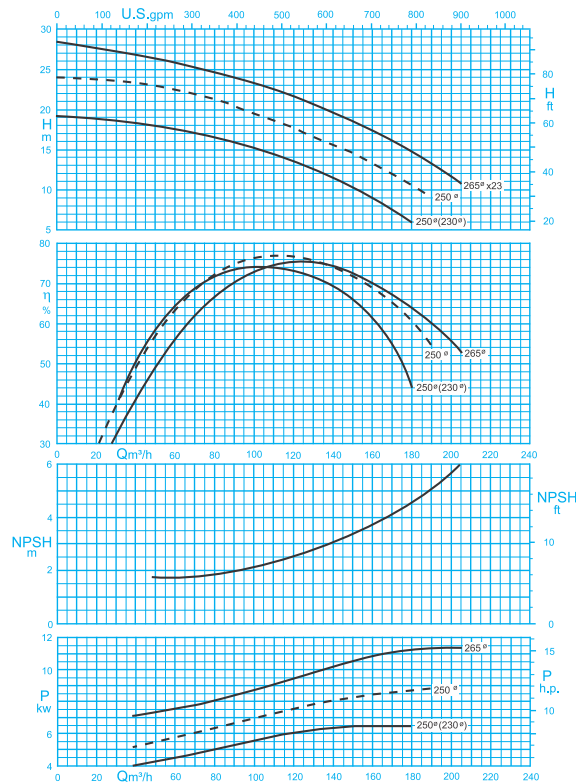
تعداد طبقات No. of Stages	دوربر دقیقه RPM ۱۴۵۰	آبدهی (مترمکعب بر ساعت) Capacity (m <sup>3</sup> /h)					قطر پروانه Imp. Dia. (mm)	فلنج پمپ Pump Flange (mm)		مشخصات موتور Motor Characteristics			قطر لوله Pipe Dia. (Inch)	
		100	80	60	40	20		مکش Inlet	رانش outlet	Power / قدرت A			مکش Inlet	رانش outlet
										kW	کیلووات	HP		
1	ارتفاع (متر) Head (m)	7	11	14	16	18	220	100	80	5.5	7.5	12.2	B	C
2		14	24	29	33	36	220			11	15	23.8		
3		22	34	43	50	55	220			15	20	32		
4		29	45	57	66	73	220			18.5	25	36.5		
5		36	56	71	83	91	220			22	30	44		
6		43	67	86	100	109	220			30	40	58.5		
7		50	78	100	116	127	220			37	50	70.5		
8		58	90	114	133	146	220			37	50	70.5		
9		65	101	129	149	164	220			45	60	85.5		
10		72	113	143	166	182	220			45	60	85.5		

تعداد طبقات No. of Stages	دوربر دقیقه RPM ۲۹۰۰	آبدهی (مترمکعب بر ساعت) Capacity (m <sup>3</sup> /h)					قطر پروانه Imp. Dia. (mm)	فلنج پمپ Pump Flange (mm)		مشخصات موتور Motor Characteristics			قطر لوله Pipe Dia. (Inch)	
		170	140	110	80	50		مکش Inlet	رانش outlet	Power / قدرت A			مکش Inlet	رانش outlet
										kW	کیلووات	HP		
1a	ارتفاع (متر) Head (m)	-	-	36	44	49	205(180)	100	80	18.5	25	34	B	C
1a		-	35	45	52	56	205			22	30	39.5		
1a		35	47	56	63	67	215			30	40	54		
1		41	51	59	66	70	220			37	50	67		
2a		-	73	93	106	116	205			45	60	81.5		
2a		64	88	106	120	129	210			55	75	98		
2		81	101	117	131	141	220			75	100	131		
3a		-	120	150	169	184	210			75	100	131		
3a		106	142	168	189	202	215			90	125	158		
3		121	152	176	197	212	220			110	150	193		
4a		128	176	212	240	258	210			110	150	193		

توضیحات A,B,C در صفحه ۲۰



Stages No./ تعداد طبقات	1	2	3	4	5	6	7	8
<b>C</b>	135	235	335	435	535	635	735	835
<b>D</b>	275	375	475	575	675	775	875	975



ISO 9906:2012 Grade 3B

دور موتور ۱۴۵۰ / 1450 rpm  
منحنی یک طبقه / For 1 Stage

مقادیر ارتفاع و سایر اطلاعات عملکردی برای چگالی  $1 \text{ kg/dm}^3$  و حداکثر گرانیوی سینماتیکی  $20 \text{ mm}^2/\text{s}$  تعریف شده‌اند.

The indicated heads and performance data apply to pumped fluids with a density  $\rho = 1.0 \text{ kg/dm}^3$  and a kinematic viscosity of up to  $20 \text{ mm}^2/\text{s}$  max.





# PUMPIRAN

**HIGH PRESSURE PUMP WKL 100**

**پمپ فشار قوی ۱۰۰ WKL**

**GENERAL SPECIFICATIONS OF HIGH PRESSURE PUMPS**

Output size : 32 to 200 mm  
 Capacity : 2 to 950 m<sup>3</sup>/h  
 Head : to 480 m  
 Operating temperature with soft packed stuffing box : from -10°C to 110°C  
 Operating temperature with mechanical seal : from -10°C to 140°C

**مشخصات کلی پمپ‌های فشار قوی**

قطر خروجی : ۳۲ تا ۲۰۰ میلی‌متر  
 ظرفیت آبدهی : ۲ تا ۹۵۰ مترمکعب در ساعت  
 ارتفاع : تا ۴۸۰ متر  
 درجه حرارت سیال درآببندی :  
 با نوارآببندی : از ۱۰- تا ۱۱۰ درجه سانتی‌گراد  
 درجه حرارت سیال درآببندی :  
 با آببند مکانیکی : از ۱۰- تا ۱۴۰ درجه سانتی‌گراد

**Material :**

Shaft : Steel Ck 45  
 Impeller : Cast - Iron GG - 25  
 Casing : Cast - Iron GG - 25

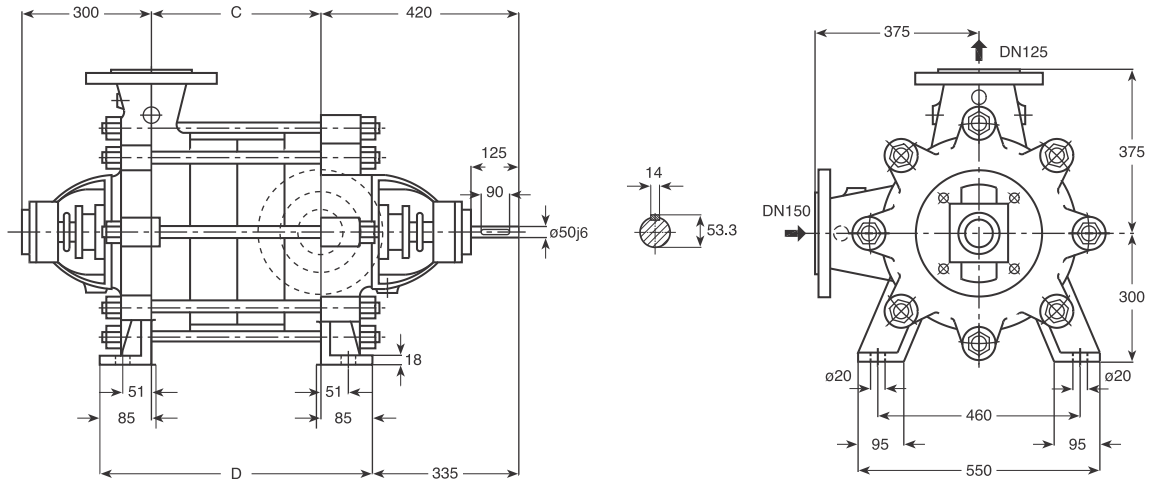
**جنس مواد :**

محور : فولاد Ck 45  
 پروانه : چدن GG - 25  
 محفظه : چدن GG - 25  
 جنس مواد بر حسب تقاضا قابل تغییر است.

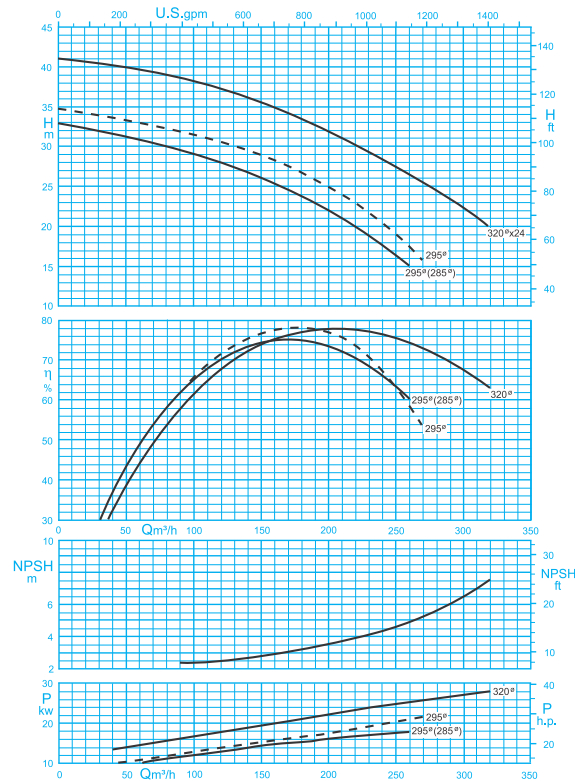
Material are changeable on request.

تعداد طبقات No. of Stages	دوربر دقیقه RPM ۱۴۵۰	آبدهی (مترمکعب بر ساعت) Capacity (m <sup>3</sup> /h)					قطر پروانه Imp. Dia. (mm)	فلنج پمپ Pump Flange (mm)		مشخصات موتور Motor Characteristics			قطر لوله Pipe Dia. (Inch)	
		200	160	120	80	40		مکش Inlet	رانش outlet	Power / قدرت A		جریان I / آمپر Amp	مکش Inlet	رانش outlet
										kW کیلووات	HP اسببخار			
1	ارتفاع (متر) Head (m)	11	17	22	25	27	125	100	15	20	32	B	C	
2		23	35	43	49	53			30	40	58.5			
3		35	52	65	74	80			37	50	70.5			
4a		42	65	82	95	103			45	60	85.5			
4		46	70	86	98	104			55	75	104			
5a		50	80	101	117	127			55	75	104			
5		58	87	108	123	133			75	100	141			
6		70	104	130	148	160			75	100	141			
7a		-	109	140	161	176			75	100	141			
7		81	123	151	172	187			90	125	163			
8a		83	130	165	189	206			90	125	163			
8		93	139	173	197	213			110	150	205			

توضیحات A,B,C در صفحه ۳۰



Stages No. / تعداد طبقات	1	2	3	4	5	6
C	165	280	395	510	625	740
D	335	450	565	680	795	910



ISO 9906:2012 Grade 3B

دور موتور ۱۴۵۰ / 1450 rpm  
منحنی یک طبقه / For 1 Stage

مقادیر ارتفاع و سایر اطلاعات عملکردی برای چگالی  $1 \text{ kg/dm}^3$  و حداکثر گرانیوی سینماتیکی  $20 \text{ mm}^2/\text{s}$  تعریف شده‌اند.

The indicated heads and performance data apply to pumped fluids with a density  $\rho=1.0 \text{ kg/dm}^3$  and a kinematic viscosity of up to  $20 \text{ mm}^2/\text{s}$  max.



# PUMPIRAN

## HIGH PRESSURE PUMP WKL 125

## پمپ فشار قوی WKL ۱۲۵

### GENERAL SPECIFICATIONS OF HIGH PRESSURE PUMPS

Output size	: 32 to 200 mm
Capacity	: 2 to 950 m <sup>3</sup> /h
Head	: to 480 m
Operating temperature with soft packed stuffing box	: from -10°C to 110°C
Operating temperature with mechanical seal	: from -10°C to 140°C

### مشخصات کلی پمپ‌های فشار قوی

قطر خروجی	: ۳۲ تا ۲۰۰ میلی‌متر
ظرفیت آبدهی	: ۲ تا ۹۵۰ مترمکعب در ساعت
ارتفاع	: تا ۴۸۰ متر
درجه حرارت سیال درآببندی	
با نوار آببندی	: از ۱۰ تا ۱۱۰ درجه سانتی‌گراد
درجه حرارت سیال درآببندی	
با آببند مکانیکی	: از ۱۰ تا ۱۴۰ درجه سانتی‌گراد

### Material :

Shaft	: Steel Ck 45
Impeller	: Cast - Iron GG - 25
Casing	: Cast - Iron GG - 25

Material are changeable on request.

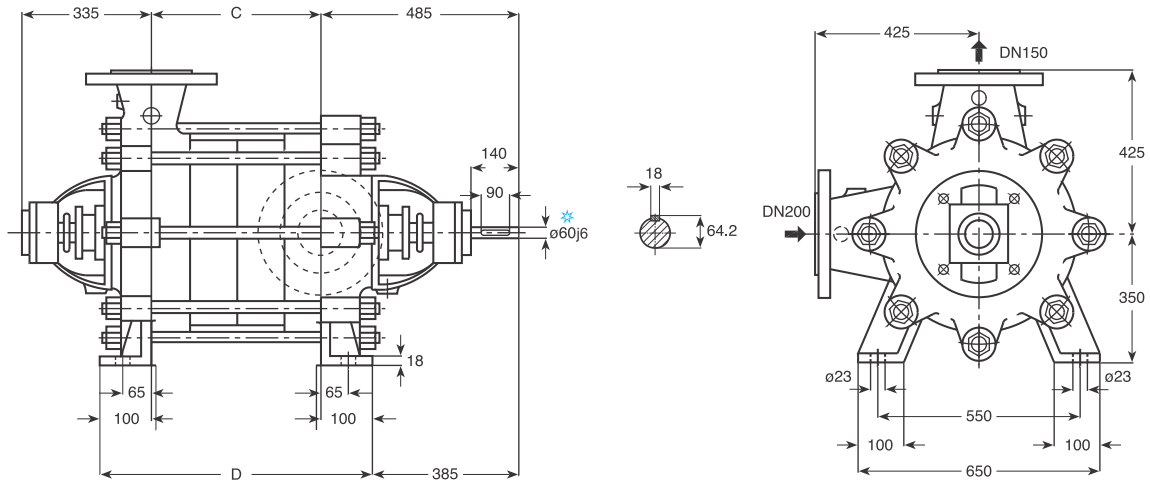
### جنس مواد :

محور	: فولاد Ck 45
پروانه	: چدن GG - 25
محفظه	: چدن GG - 25

جنس مواد بر حسب تقاضا قابل تغییر است.

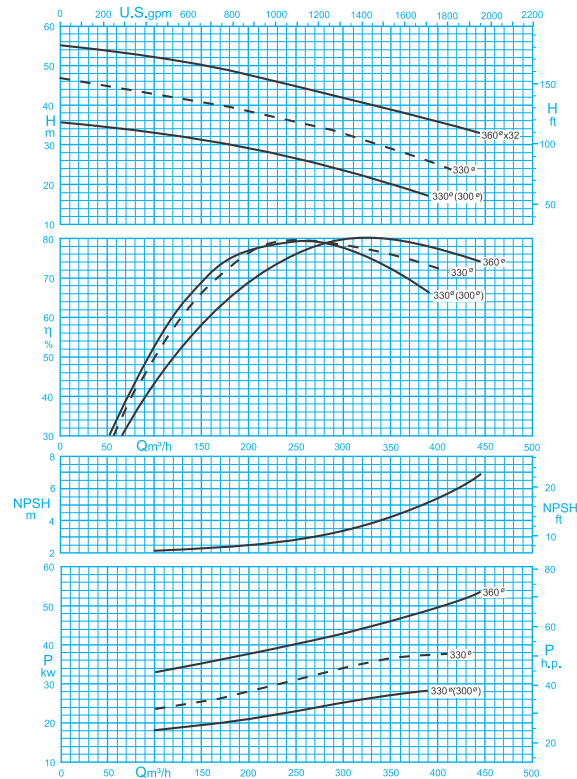
تعداد طبقات No. of Stages	دوربر دقیقه ۱۴۵۰ RPM 1450	آبدهی (مترمکعب بر ساعت) Capacity (m <sup>3</sup> /h)					قطر پروانه Imp. Dia. (mm)	فلنج پمپ Pump Flange (mm)		مشخصات موتور Motor Characteristics			قطر لوله Pipe Dia. (Inch)	
		300	250	200	150	100		مکش Inlet	رانش outlet	Power / kW کیلووات	A قدرت اسب بخار HP	I / Amp آمپر	مکش Inlet	رانش outlet
1	ارتفاع (متر) Head (m)	22	28	32	35	38	320	150	125	37	50	70.5	B	C
2a		38	51	60	67	72	310			55	75	104		
2		45	55	64	71	77	320			75	100	141		
3a		-	65	82	92	101	300			75	100	141		
3		67	83	96	106	115	320			90	125	163		
4a		76	101	119	134	145	310			110	150	205		
4		90	111	128	141	153	320			132	180	243		
5		112	138	159	177	191	320			160	218	294		
6a		-	144	173	196	212	310			160	218	294		
6		135	166	191	212	230	320			200	270	362		

توضیحات A,B,C در صفحه ۳۰



Stages No./ تعداد طبقات	1	2	3	4	5	6
C	215	360	505	650	795	940
D	415	560	705	850	995	1140

\*Ø65 in WKL 150/6



ISO 9906:2012 Grade 3B

دور موتور ۱۴۵۰ / 1450 rpm

منحنی یک طبقه / For 1 Stage

مقادیر ارتفاع و سایر اطلاعات عملکردی برای چگالی  $1 \text{ kg/dm}^3$  و حداکثر گرانیوی سینماتیکی  $20 \text{ mm}^2/\text{s}$  تعریف شده‌اند.

The indicated heads and performance data apply to pumped fluids with a density  $\rho = 1.0 \text{ kg/dm}^3$  and a kinematic viscosity of up to  $20 \text{ mm}^2/\text{s}$  max.

### GENERAL SPECIFICATIONS OF HIGH PRESSURE PUMPS

Output size	: 32 to 200 mm
Capacity	: 2 to 950 m <sup>3</sup> /h
Head	: to 480 m
Operating temperature with soft packed stuffing box	: from -10°C to 110°C
Operating temperature with mechanical seal	: from -10°C to 140°C

### مشخصات کلی پمپ‌های فشار قوی

قطر خروجی	: ۳۲ تا ۲۰۰ میلی‌متر
ظرفیت آبدهی	: ۲ تا ۹۵۰ مترمکعب در ساعت
ارتفاع	: تا ۴۸۰ متر
درجه حرارت سیال درآبندی	
با نوار آببندی	: از ۱۰ - تا ۱۱۰ درجه سانتی‌گراد
درجه حرارت سیال درآبندی	
با آببند مکانیکی	: از ۱۰ - تا ۱۴۰ درجه سانتی‌گراد

### Material :

Shaft	: Steel Ck 45
Impeller	: Cast - Iron GG - 25
Casing	: Cast - Iron GG - 25

Material are changeable on request.

### جنس مواد :

محور	: فولاد Ck 45
پروانه	: چدن GG - 25
محفظه	: چدن GG - 25

جنس مواد بر حسب تقاضا قابل تغییر است.

تعداد طبقات No. of Stages	دوربر دقیقه ۱۴۵۰ RPM 1450	آبدهی (مترمکعب بر ساعت) Capacity (m <sup>3</sup> /h)					قطر پروانه Imp. Dia. (mm)	فلنج پمپ Pump Flange (mm)		مشخصات موتور Motor Characteristics			قطر لوله Pipe Dia. (Inch)	
		440	360	280	200	120		مکش Inlet	رانش outlet	Power / قدرت		I / جریان آمپر Amp	مکش Inlet	رانش outlet
										kW کیلووات	HP اسب‌بخار			
1	ارتفاع (متر) Head (m)	33	38	43	47	51	200	150	75	100	141	B	C	
2a		-	56	68	76	84			90	125	163			
2a		56	66	76	85	95			110	150	205			
2		66	77	86	95	102			132	180	243			
3a		84	99	115	127	141			160	218	294			
3		99	115	130	143	154			200	270	362			
4a		105	130	150	170	190			200	270	362			
4		132	154	173	190	205			250	340	445			
5a		140	165	190	212	237			250	340	445			
5		164	192	216	238	256			315	427	519			
6a		168	198	230	254	282			315	427	519			
6		198	230	260	286	308			355	480	628			

توضیحات A,B,C در صفحه ۳۰





### GENERAL SPECIFICATIONS OF HIGH PRESSURE PUMPS

Output size	: 200 mm
Capacity	: 250 to 620 m <sup>3</sup> /h
Head	: up to 460 m
Operating temperature with	
- soft packed stuffing box	: from -10°C to 110°C
- mechanical seal	: from -50°C to 130°C

### مشخصات کلی پمپ‌های فشار قوی

قطر خروجی	: ۲۰۰ میلی‌متر
ظرفیت آبدهی	: ۲۵۰ تا ۶۲۰ مترمکعب در ساعت
ارتفاع	: تا ۴۶۰ متر
درجه حرارت سیال در آببندی	
- با نوار آببندی	: از ۱۰- تا ۱۱۰ درجه سانتی‌گراد
- با آببند مکانیکی	: از ۵۰- تا ۱۳۰ درجه سانتی‌گراد

### Material :

Shaft	: Steel 1.7225
Impeller	: AL- Bronze
Casing	: Ductile Cast Iron GGG-40

Material are changeable on request.

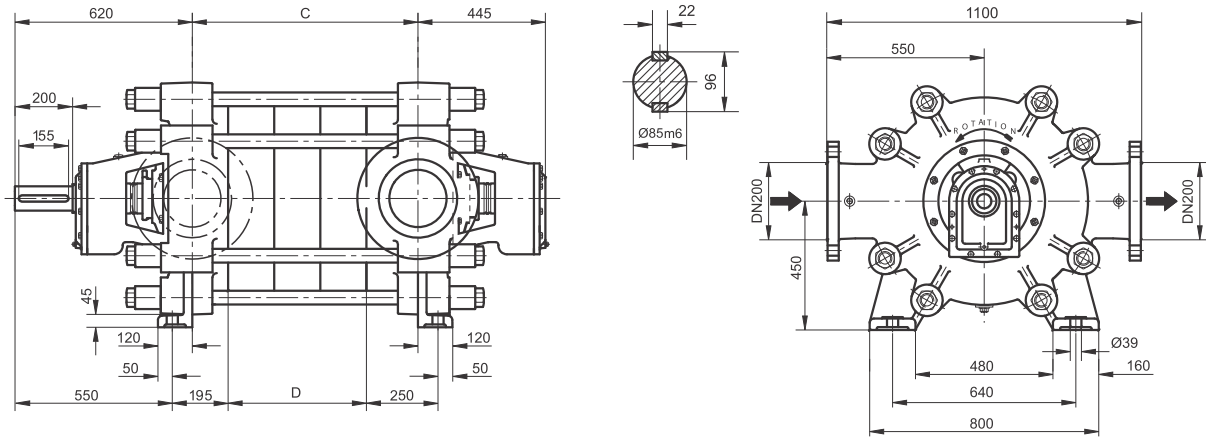
### جنس مواد :

محور	: فولاد 1.7225
پروانه	: آلومینیم برنز
محفظه	: چدن داکتیل GGG-40

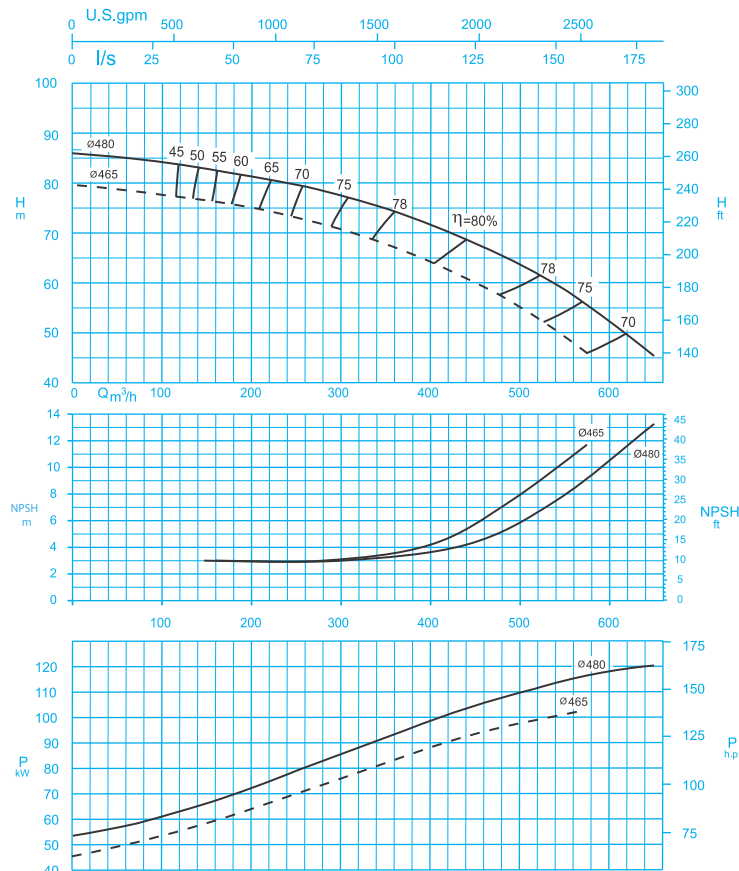
جنس مواد بر حسب تقاضا قابل تغییر است.

تعداد طبقات No. of Stages	دوربر دقیقه ۱۴۵۰ RPM 1450	آبدهی (مترمکعب بر ساعت) Capacity (m <sup>3</sup> /h)						قطر پروانه Imp. Dia. (mm)	فلنج پمپ Pump Flange (mm)		A توان موتور Motor Power	
		290	360	430	500	575	650		مکش Inlet	رانش outlet	کیلووات kW	اسب‌بخار HP
2a	ارتفاع (متر) Head (m)	143	134	123	109	91	-	465	B	C	220	297
2		156	149	139	127	111	91	480			315	427
3a		214	201	185	164	137	-	465			355	480
3		234	223	208	190	166	137	480			400	540
4a		285	268	246	219	183	-	465			450	610
4		312	297	278	253	222	183	480			560	760
5a		356	335	308	274	229	-	465	DN 250	DN 200	560	760
5		390	371	344	316	277	229	480			710	970
6a		428	403	370	329	275	-	465			710	970
6		469	446	417	380	333	275	480			800	1090

توضیحات A,B,C در صفحه ۳۰



Stages No./ تعداد طبقات	2	3	4	5	6
<b>C</b>	466	627	788	949	1110
<b>D</b>	161	322	483	644	805



دور موتور / ۱۴۵۰ rpm  
منحنی یک طبقه / For 1 Stage

مقادیر ارتفاع و سایر اطلاعات عملکردی برای چگالی  $1 \text{ kg/dm}^3$  و حداکثر گرانیوی سینماتیکی  $20 \text{ mm}^2/\text{s}$  تعریف شده‌اند.

The indicated heads and performance data apply to pumped fluids with a density  $\rho=1.0 \text{ kg/dm}^3$  and a kinematic viscosity of up to  $20 \text{ mm}^2/\text{s}$  max.

### GENERAL SPECIFICATIONS OF HIGH PRESSURE PUMPS

Output size	: 200 mm
Capacity	: 250 to 620 m <sup>3</sup> /h
Head	: up to 460 m
Operating temperature with soft packed stuffing box	: from -10°C to 110°C
mechanical seal	: from -50°C to 130°C

### مشخصات کلی پمپ‌های فشار قوی

قطر خروجی	: ۲۰۰ میلی‌متر
ظرفیت آبدهی	: ۲۵۰ تا ۶۲۰ مترمکعب در ساعت
ارتفاع	: تا ۴۶۰ متر
درجه حرارت سیال در آببندی	
با نوار آببندی	: از ۱۰- تا ۱۱۰ درجه سانتی‌گراد
با آببند مکانیکی	: از ۵۰- تا ۱۳۰ درجه سانتی‌گراد

### Material :

Shaft	: Steel 1.7225
Impeller	: AL- Bronze
Casing	: Ductile Cast Iron GGG-40

Material are changeable on request.

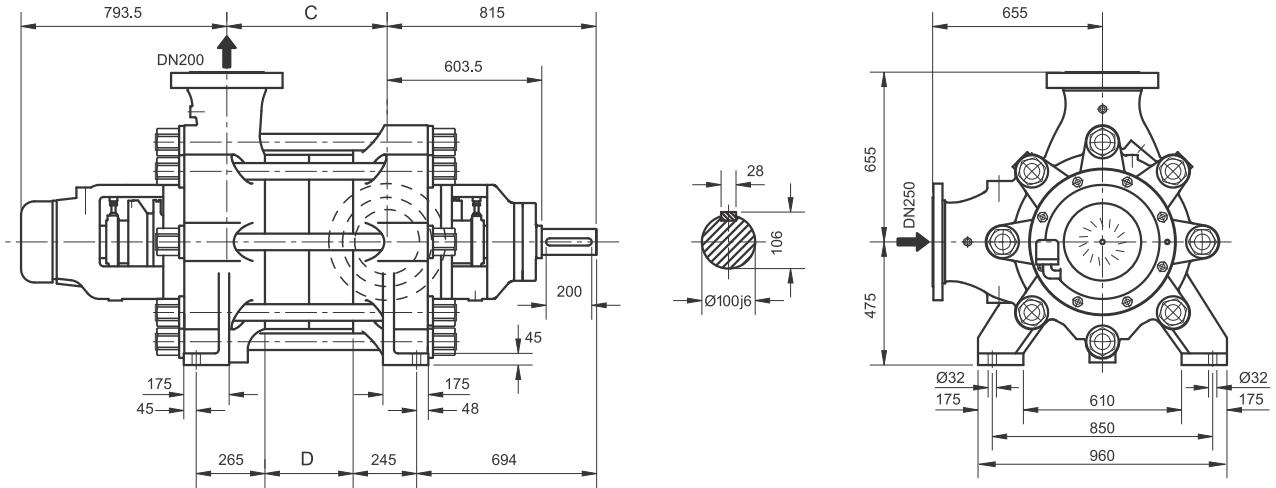
### جنس مواد :

محور	: فولاد 1.7225
پروانه	: آلومینیم برنز
محفظه	: چدن داکتیل GGG-40

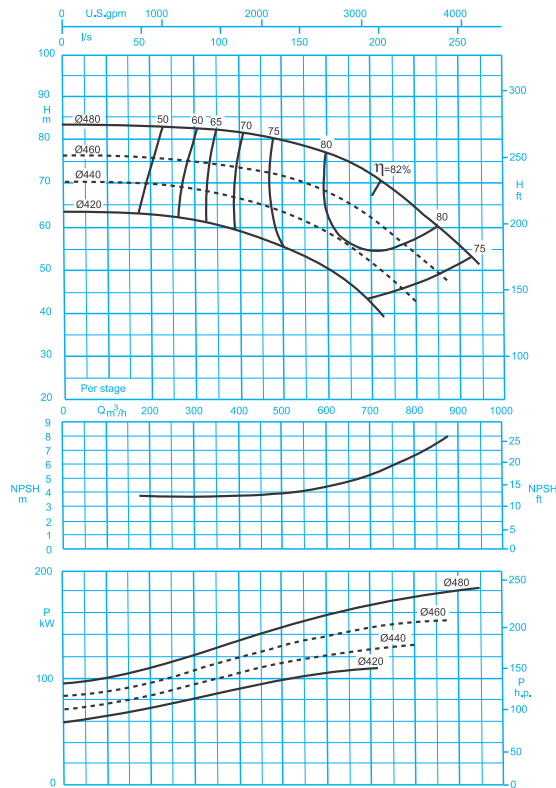
جنس مواد بر حسب تقاضا قابل تغییر است.

تعداد طبقات No. of Stages	دوربر دقیقه ۱۴۵۰ RPM 1450	آبدهی (مترمکعب بر ساعت) Capacity (m <sup>3</sup> /h)						قطر پروانه Imp. Dia. (mm)	فلنج پمپ Pump Flange (mm)		A توان موتور Motor Power	
		290	360	430	500	575	650		مکش Inlet	رانش outlet	کیلووات kW	اسب‌بخار HP
2a	ارتفاع (متر) Head (m)	143	134	123	109	91	-	465	B PN 64 DN 200	C PN 64 DN 200	220	297
2		156	149	139	127	111	91	480			315	427
3a		214	201	185	164	137	-	465			355	480
3		234	223	208	190	166	137	480			400	540
4a		285	268	246	219	183	-	465			450	610
4		312	297	278	253	222	183	480			560	760
5a		356	335	308	274	229	-	465			560	760
5		390	371	344	316	277	229	480			710	970
6a		428	403	370	329	275	-	465			710	970
6		469	446	417	380	333	275	480			800	1090

توضیحات A,B,C در صفحه ۳۰



Stages No./تعداد طبقات	2	3	4	5	6
<b>C</b>	441	611	781	951	1121
<b>D</b>	170	340	510	680	850



ISO 9906:2012 Grade 3B

دور موتور ۱۴۵۰ rpm / 1450  
 منحنی یک طبقه / For 1 Stage

مقادیر ارتفاع و سایر اطلاعات عملکردی برای چگالی  $1 \text{ kg/dm}^3$  و حداکثر گرانیوی سینماتیکی  $20 \text{ mm}^2/\text{s}$  تعریف شده‌اند.

The indicated heads and performance data apply to pumped fluids with a density  $\rho=1.0 \text{ kg/dm}^3$  and a kinematic viscosity of up to  $20 \text{ mm}^2/\text{s}$  max.



### GENERAL SPECIFICATIONS OF HIGH PRESSURE PUMPS

### مشخصات کلی پمپ‌های فشار قوی

Output size : 200 mm  
 Capacity : 400 to 930 m<sup>3</sup>/h  
 Head : up to 510 m  
 Operating temperature with soft packed stuffing box : from -10°C to 110°C  
 mechanical seal : from -80°C to 180°C

قطر خروجی : ۲۰۰ میلی‌متر  
 ظرفیت آبدهی : ۴۰۰ تا ۹۳۰ مترمکعب در ساعت  
 ارتفاع : تا ۵۱۰ متر  
 درجه حرارت سیال در آببندی :  
 با نوار آببندی : از ۱۰ - تا ۱۱۰ درجه سانتی‌گراد  
 با آبیوند مکانیکی : از ۸۰ - تا ۱۸۰ درجه سانتی‌گراد

### Material :

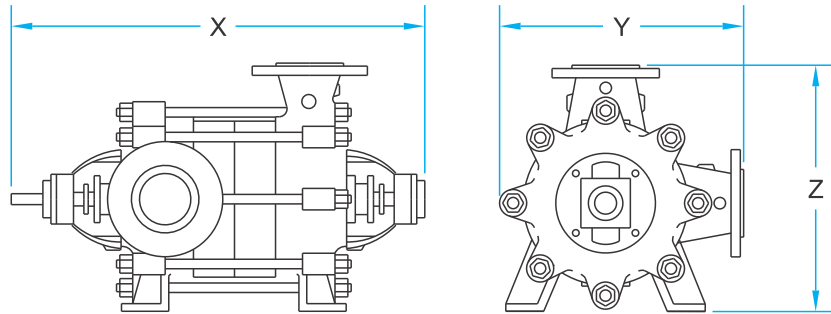
### جنس مواد :

Shaft : Steel Ck 45  
 Impeller : Cast-Iron GG-25  
 Casing : Cast-Iron GGG-40  
 Material are changeable on request.

محور : فولاد Ck 45  
 پروانه : چدن GG-25  
 محفظه : چدن GGG-40  
 جنس مواد بر حسب تقاضا قابل تغییر است.

تعداد طبقات No. of Stages	دوربر دقیقه ۱۴۵۰ RPM 1450	آبدهی (مترمکعب بر ساعت) Capacity (m <sup>3</sup> /h)						قطر پروانه Imp. Dia. (mm)	فلنج پمپ Pump Flange (mm)		A توان موتور Motor Power	
		400	500	600	700	800	900		مکش Inlet	رانش outlet	کیلووات kW	اسب‌بخار HP
2a	ارتفاع (متر) Head (m)	145	142	135	124	108	-	460	B PN 40	C PN 100	355	480
2		162	160	154	144	129	112	480			400	540
3a		217	212	202	186	162	-	460			500	690
3		243	240	230	216	193	168	480			630	850
4a		290	284	270	248	216	-	460			710	960
4		324	320	308	288	258	224	480			800	1090
5		405	400	385	360	322	280	480			1000	1360
6		485	480	462	432	387	336	480			1250	1700

توضیحات A,B,C در صفحه ۳۰



### WKL PUMPS

تایپ پمپ Pump size	X . Y . Z [mm]	وزن Weight (kg)
WKL 32/1	515x293x292	36
WKL 32/2	563x293x292	44
WKL 32/3	611x293x292	52
WKL 32/4	659x293x292	60
WKL 32/5	707x293x292	68
WKL 32/6	755x293x292	76
WKL 32/7	803x293x292	84
WKL 32/8	851x293x292	92
WKL 32/9	899x293x292	100
WKL 32/10	947x293x292	108
WKL 32/11	995x293x292	116
WKL 32/12	1043x293x292	124
WKL 32/13	1091x293x292	132
WKL 32/14	1139x293x292	140
WKL 32/15	1187x293x292	148
WKL 32/16	1235x293x292	156
WKL 32/17	1283x293x292	164
WKL 40/1	515x320x312	43
WKL 40/2	563x320x312	52
WKL 40/3	611x320x312	61
WKL 40/4	659x320x312	70
WKL 40/5	707x320x312	79
WKL 40/6	755x320x312	88
WKL 40/7	803x320x312	97
WKL 40/8	851x320x312	106
WKL 40/9	899x320x312	115
WKL 40/10	947x320x312	124
WKL 40/11	995x320x312	133
WKL 40/12	1043x320x312	142

تایپ پمپ Pump size	X . Y . Z [mm]	وزن Weight (kg)
WKL 40/13	1091x320x312	151
WKL 40/14	1139x320x312	160
WKL 40/15	1187x320x312	169
WKL 40/16	1235x320x312	179
WKL 50/1	578x320x315	60
WKL 50/2	633x320x315	69
WKL 50/3	688x320x315	78
WKL 50/4	743x320x315	87
WKL 50/5	798x320x315	96
WKL 50/6	853x320x315	105
WKL 50/7	908x320x315	114
WKL 50/8	963x320x315	123
WKL 50/9	1018x320x315	132
WKL 50/10	1073x320x315	141
WKL 50/11	1128x320x315	150
WKL 50/12	1183x320x315	159
WKL 50/13	1238x320x315	168
WKL 50/14	1293x320x315	177
WKL 65/1	597x350x355	73
WKL 65/2	657x350x355	85
WKL 65/3	717x350x355	97
WKL 65/4	777x350x355	109
WKL 65/5	837x350x355	121
WKL 65/6	897x350x355	133
WKL 65/7	957x350x355	145
WKL 65/8	1017x350x355	157
WKL 65/9	1077x350x355	169
WKL 65/10	1137x350x355	181
WKL 65/11	1197x350x355	193

تایپ پمپ Pump size	X . Y . Z [mm]	وزن Weight (kg)
WKL 80/1	680x470x475	121
WKL 80/2	763x470x475	156
WKL 80/3	846x470x475	183
WKL 80/4	929x470x475	210
WKL 80/5	1012x470x475	237
WKL 80/6	1095x470x475	264
WKL 80/7	1178x470x475	291
WKL 80/8	1261x470x475	318
WKL 80/9	1344x470x475	345
WKL 80/10	1427x470x475	372
WKL 100/1	770x540x550	188
WKL 100/2	870x540x550	232
WKL 100/3	970x540x550	276
WKL 100/4	1070x540x550	320
WKL 100/5	1170x540x550	364
WKL 100/6	1270x540x550	408
WKL 100/7	1370x540x550	452
WKL 100/8	1470x540x550	496
WKL 125/1	885x668x675	291
WKL 125/2	1000x668x675	349
WKL 125/3	1115x668x675	407
WKL 125/4	1230x668x675	465
WKL 125/5	1345x668x675	523
WKL 125/6	1460x668x675	581
WKL 150/1	1035x761x775	637
WKL 150/2	1180x761x775	737
WKL 150/3	1325x761x775	837
WKL 150/4	1470x761x775	937
WKL 150/5	1615x761x775	1037
WKL 150/6	1760x761x775	1203

### MC200 PUMP

تایپ پمپ Pump size	X . Y . Z [mm]	وزن Weight (kg)
MC 200/2	2049x1135x1130	2500
MC 200/3	2219x1135x1130	2800
MC 200/4	2389x1135x1130	3100
MC 200/5	2559x1135x1130	3400
MC 200/6	2729x1135x1130	3700

### CV200 PUMP

تایپ پمپ Pump size	X . Y . Z [mm]	وزن Weight (kg)
CV 200/2	1531x1100x851	1800
CV 200/3	1692x1100x851	2100
CV 200/4	1853x1100x851	2400
CV 200/5	2014x1100x851	2700
CV 200/6	2175x1100x851	3000

### WKL200 PUMP

تایپ پمپ Pump size	X . Y . Z [mm]	وزن Weight (kg)
WKL 200/2	1574x950x851	1800
WKL 200/3	1734x950x851	2100
WKL 200/4	1894x950x851	2400
WKL 200/5	2054x950x851	2700
WKL 200/6	2214x950x851	3000

Specification مشخصات	Suction Flange فلنج مکش پمپ					Discharge Flange فلنج رانش پمپ				
	قطر فلنج	فشار نامی	پیچ	تعداد	مه‌ره	قطر فلنج	فشار نامی	پیچ	تعداد	مه‌ره
	Flange Dia. DIN 2533	Nominal Pressure [bar]	Bolt DIN 933	No.	Nut. DIN 934	Flange Dia. DIN 2535	Nominal Pressure [bar]	Bolt DIN 933	No.	Nut. DIN 934
Pumps size تیپ پمپ										
WKL 32	40	16	M16x65	4	M16	32	40	M16x70	4	M16
WKL 40	50	16	M16x65	4	M16	40	40	M16x70	4	M16
WKL 50	65	16	M16x70	4	M16	50	40	M16x70	4	M16
WKL 65	80	16	M16x70	8	M16	65	40	M16x75	8	M16
WKL 80	100	16	M16x80	8	M16	80	40	M16x80	8	M16
WKL 100	125	16	M16x85	8	M16	100	40	M20x85	8	M20
WKL 125	150	16	M20x85	8	M16	125	40	M24x85	8	M24
WKL 150	200	16	M20x85	12	M20	150	40	M24x95	8	M24
WKL 200	250	40	M33x120	12	M33	200	63	M33x120	8	M33

Specification مشخصات	Suction Flange فلنج مکش پمپ					Discharge Flange فلنج رانش پمپ				
	قطر فلنج	فشار نامی	پیچ	تعداد	مه‌ره	قطر فلنج	فشار نامی	پیچ	تعداد	مه‌ره
	Flange Dia. DIN 2535	Nominal Pressure [bar]	Bolt DIN 933	No.	Nut. DIN 934	Flange Dia. DIN 2637	Nominal Pressure [bar]	Bolt DIN 933	No.	Nut. DIN 934
Pumps size تیپ پمپ										
MC 200	250	40	M30x110	12	M30	200	100	M33x160	12	M33

Specification مشخصات	Suction Flange فلنج مکش پمپ					Discharge Flange فلنج رانش پمپ				
	قطر فلنج	فشار نامی	پیچ	تعداد	مه‌ره	قطر فلنج	فشار نامی	پیچ	تعداد	مه‌ره
	Flange Dia. DIN 2636	Nominal Pressure [bar]	Bolt DIN 933	No.	Nut. DIN 934	Flange Dia. DIN 2636	Nominal Pressure [bar]	Bolt DIN 933	No.	Nut. DIN 934
Pumps size تیپ پمپ										
CV 200	200	64	M33x120	12	M33	200	64	M33x120	12	M33

- A** توان موتور بر اساس حداکثر آبدهی محاسبه شده و ممکن است در نقطه کار کمتر باشد. توان الکتروموتورهای انتخاب شده بر مبنای شرایط استاندارد (حداکثر دمای ۴۰°C و ارتفاع از سطح دریا ۱۰۰۰ متر) انتخاب شده است. در صورتی که شرایط ایستگاه متفاوت باشد امکان تغییر توان الکتروموتور وجود دارد.
- B** قطر لوله مکش الزاما برابر با قطر فلنج مکش نمی‌باشد. قطر لوله مکش می‌بایست طوری انتخاب شود تا سرعت مایع در آن از ۲ متر بر ثانیه تجاوز ننماید.
- C** قطر لوله رانش طوری انتخاب شود تا سرعت مایع در آن تا حد امکان پایین نگه داشته شود تا توازی اقتصادی بین قطر لوله رانش و انرژی مصرفی الکتروپمپ برقرار گردد.
- ارتفاع هندسی مکش پمپ با توجه به نقطه کار پمپ، منحنی NPSH، فشار اتمسفر محل نصب، مشخصات فیزیکی سیال و افت‌های لوله مکش قابل محاسبه است.

WWW.

PUMPIRAN

.COM

دفتر مرکزی: تهران، خیابان ولی عصر، نبش میر داماد، برج دوم اسکان، طبقه اول تلفن: ۸۸۶۵۴۸۱۰ (۰۲۱) نمابر: ۸۸۷۹۸۹۴۲ (۰۲۱)  
کارخانه: تبریز، صندوق پستی ۵۱۸۴۵-۱۳۵ تلفن: ۸-۳۲۸۹۰۶۴۴ (۰۴۱) نمابر: ۳۲۸۹۸۴۴۶ (۰۴۱)  
دفتر بازاریابی و فروش: تبریز، تلفن: ۸-۳۲۸۹۰۷۰۷ (۰۴۱) و ۳۲۸۹۰۴۱۱ (۰۴۱) نمابر: ۳۲۸۷۲۲۳۳ (۰۴۱)  
مهندسی فروش: تبریز، تلفن: ۳۲۸۸۱۲۸۶ (۰۴۱) نمابر: ۳۲۸۷۲۲۳۳ (۰۴۱) E-mail: sales\_eng@pumpiran.com  
دفتر امور نفت، گاز، پتروشیمی: تبریز، تلفن: ۳۲۸۹۱۴۴۸ (۰۴۱) ۳۲۸۸۸۳۵۳ (۰۴۱)  
مهندسی فروش نفت، گاز، پتروشیمی: تبریز، تلفن: ۳۲۸۹۱۲۱۶ (۰۴۱) فاکس: ۳۲۸۸۸۳۵۳ (۰۴۱) E-Mail: petro.sale@pumpiran.com